



## Arnés de ajuste rápido 'Fast-fit'

A906

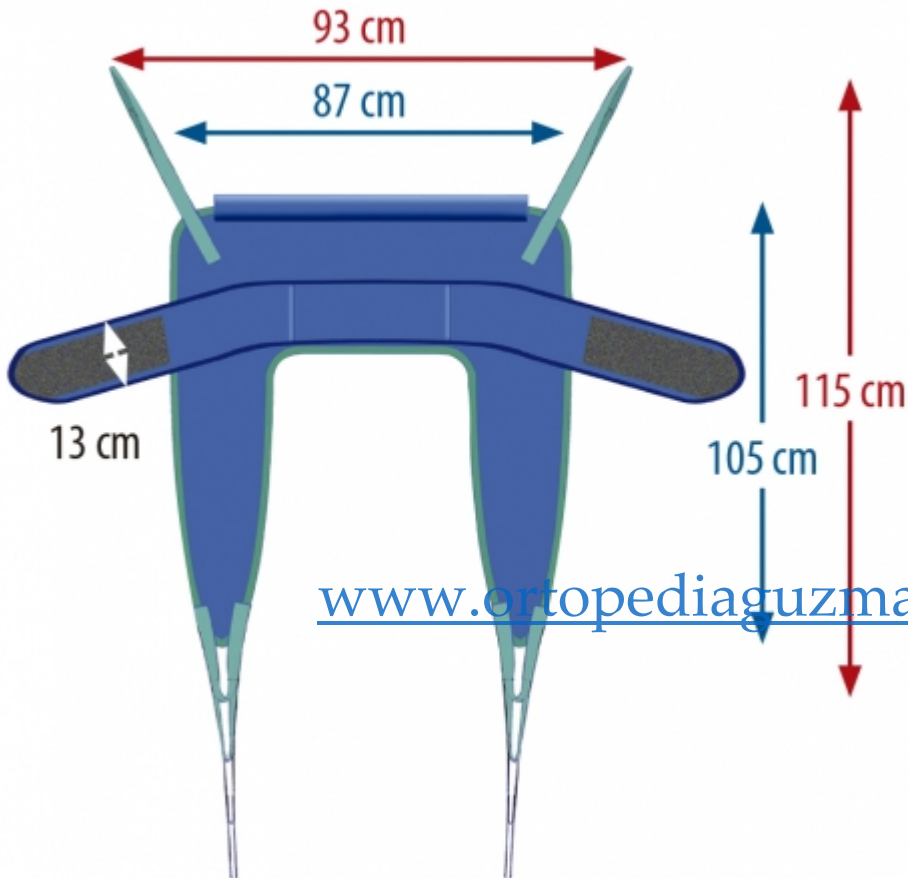
<https://www.ayudasdinamicas.com/arnes-de-ajuste-rapido-fast-fit/>



[www.ortopediaguzman.com](http://www.ortopediaguzman.com)

### Descripción

Nuevo diseño de arnés de ajuste rápido. Un arnés seguro y muy fácil de poner, con cinturón frontal de ajuste rápido con velcro. Este es el arnés preferido en las instituciones, especialmente para usarlo en el WC, ya que permite que el paciente se vista y desvista al subir o bajarle al aseo. Tejido de fácil secado.



**!** NOTA: No usar con pacientes hipotónicos

Para más información o dudas de cómo colocar un arnés, ver el video demo del arnés modelo: Universal confort A912. Su colocación es exactamente la misma, solo cambian los acabados.

**VER VIDEO AQUÍ**

### Tabla de medidas y modelos

MODELO	A906M	A906L





**Ayudas Dinámicas**<sup>®</sup>  
Productos para una mayor independencia

[www.ortopediaguzman.com](http://www.ortopediaguzman.com)

TALLAS DISPONIBLES	Medidas en azul	Medidas en rojo
PERÍMETRO TORAX	90 a 115 cm	115 a 140 cm

[www.ortopediaguzman.com](http://www.ortopediaguzman.com)

[www.ortopediaguzman.com](http://www.ortopediaguzman.com)

