



**SIEMPRE** monte este agarradero en la superficie empleando los elementos de sujeción adecuados para el agarradero, el tipo de superficie y las condiciones de carga en cuestión.



**SIEMPRE** lea las instrucciones de instalación del producto antes de instalarlo.

**SIEMPRE** lea las instrucciones de instalación y cuidado para el usuario final.



**SIEMPRE** haga coincidir los elementos de sujeción con los agujeros en el agarradero.

**SIEMPRE** recurra a un profesional con experiencia para la instalación del agarradero.



**NUNCA** instale los elementos de sujeción avellanados en agujeros de sujeción sin avellanamiento.

**NUNCA** añada avellanamiento en ningún agujero del agarradero.

**NUNCA** agrande los agujeros de sujeción.



**CUIDADO** si agranda los agujeros de sujeción reducirá la resistencia del agarradero, invalidando la garantía y la capacidad de carga indicada.



**NO** ponga cerillas o cigarrillos encima del producto, ni cerca de él.

En la fabricación de este producto se han empleado los siguientes materiales: Acrilonitrilo Butadieno Estireno (ABS), Caucho Termoplástico de Etileno Propileno (EPTPR)

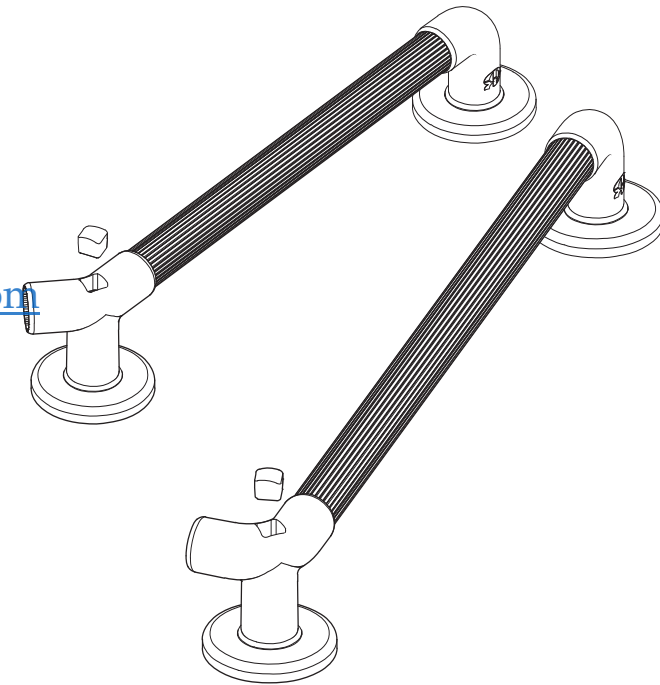
[www.ortopediaguzman.com](http://www.ortopediaguzman.com)



**AKW** MediCare



## Asideros de 90° y 135° Instrucciones de instalación y cuidado para el usuario



**Conjunto de asideros de 90° y 135°**

DLP Limited (AKW MediCare) no ofrece ninguna garantía, explícita o implícita, ni acepta ninguna responsabilidad con relación a esta información o su uso. Esta información se suministra con la condición de que la persona que la reciba realice sus propias pruebas con el fin de determinar si es adecuada para sus fines específicos.

Color: Blanco RAL 9016/ Azul de Alto Contraste RAL 5005

Uso interior solamente

**Para más detalles sobre este y otros productos AKW por favor póngase en contacto con su distribuidor - vea los detalles en el embalaje exterior**

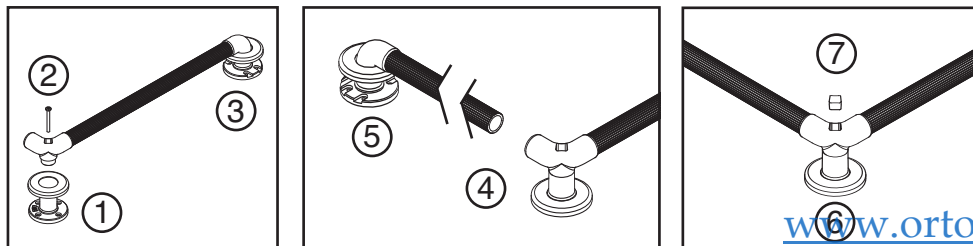
[www.ortopediaguzman.com](http://www.ortopediaguzman.com)

**Instalador: Asegúrese de que el usuario final de este producto disponga de esta información.**

## Instrucciones de instalación

**AKW MediCare recomienda que siga estas instrucciones al instalar el Asidero AKW MediCare: Este Asidero se suministra en un kit de varias piezas**

1. Sujete el soporte central a la pared.
2. Conecte el soporte en ángulo a la base del soporte con la placa de cubierta del tornillo en su sitio. No apriete a fondo el tornillo de sujeción central.
3. Sujete el soporte en el extremo opuesto del asidero con éste en la posición deseada, asegurándose de que esté horizontal.
4. Encaje a presión firmemente el asidero en el soporte central; compruebe la orientación de las estrías y presione hasta el fondo. No hace falta adhesivo. No lo meta golpeándolo con un martillo.
5. Sujete el soporte de la pared con la placa de cubierta en su sitio en el asidero.
6. Apriete a fondo el tornillo de sujeción central y ponga el tapón de la cubierta del tornillo.



Los Asideros de Plástico se recomiendan para todos los usos de interior;

Todos los asideros AKW MediCare han sido diseñados y probados en cumplimiento de la norma BS EN 12182.

La finalidad de las recomendaciones indicadas más arriba es conseguir una vida útil óptima del producto.

Los asideros se pueden instalar en otros sitios, en detrimento de la vida útil óptima del producto.

Consulte a un montador, indicando el tipo y construcción de la superficie, así como la versión del asidero si no está seguro del tipo de sujeción que va a utilizar.

AKW MediCare no especifica el tipo de sujeciones debido a la gran variedad de tipos y condiciones posibles de superficies en las que se puede montar el asidero.

## Instrucciones de cuidado para el usuario

Los asideros de plástico AKW han sido diseñados para uso doméstico general para ayudar el movimiento de las personas en una vivienda normal. Fueron concebidos para aportar puntos de agarre o sujeción en puertas, escaleras, duchas, bañeras y otras aplicaciones similares.

El asidero sólo debe utilizarse para su función específica. No lo utilice para atar, colgar o poner objetos en él. Si lo hace puede afectar negativamente a su utilidad y seguridad.

Los asideros deben ser inspeccionados como parte del programa de mantenimiento, reemplazándose aquellos que muestren indicios de daños o uso indebido.

## Limpieza del asidero AKW

Este producto debe ser limpiado periódicamente empleando productos domésticos para la limpieza del baño.

Después de la limpieza, enjuaguuelo siempre con agua y frótelo a fondo con un paño húmedo con el fin de eliminar los restos del producto de limpieza antes de secarlo.

**No utilice** materiales de limpieza fuertes o concentrados de naturaleza ácida, alcalina o de otros tipos, pues pueden decolorar o dañar el producto.

AKW no aprueba ni recomienda la limpieza autoclave debido al daño que puede causar a los plásticos de diseño especial empleados en la fabricación del producto.

## Desinfección

Cuando sea necesario desinfectar, se deberán seguir los procedimientos habituales recomendados con respecto uso del material de desinfección, teniendo especial cuidado de respetar los avisos que se indican más arriba sobre los posibles efectos de los productos químicos agresivos sobre los plásticos.

## Embalaje

Este asidero se suministra en una bolsa de polipropileno (PP) para mantenerlo limpio hasta el momento de su instalación; también puede suministrarse en grandes cantidades en caja de cartón. Ambos tipos de embalaje son adecuados para el reciclaje, debiéndose deshacerse de ello en cumplimiento de las normas locales.

## Especificaciones de producto Agarradero de Plástico AKW / Hoja de datos

**Este producto ha sido diseñado para su instalación en un único lugar.**

### Capacidades máximas\* de peso:

Serie 1600 de Agarre Natural	125kg
Serie 1400 de Plástico Estriado	100kg
Serie 1900 de Plástico Estriado de Alta Resistencia	175kg

\*La Capacidad de Peso se refiere exclusivamente a la barra del asidero, no a los accesorios de sujeción o retención en la superficie de instalación

Temperatura estándar de uso: +5°C hasta +35°C.

(\*Aplicada durante menos de 30 minutos en cualquier periodo de 60 minutos)

### Materiales de Construcción:

Codos:	PVC-U, ABS
Cubiertas de los codos:	PP, ABS,
Agarraderos:	PVC-U, PP Insertos de aluminio o acero inoxidable 304 (algunos modelos)