

www.ortopediaguzman.com



Ayudas Dinámicas

MANUAL DE USUARIO

AD539

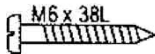
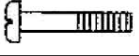
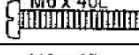


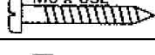



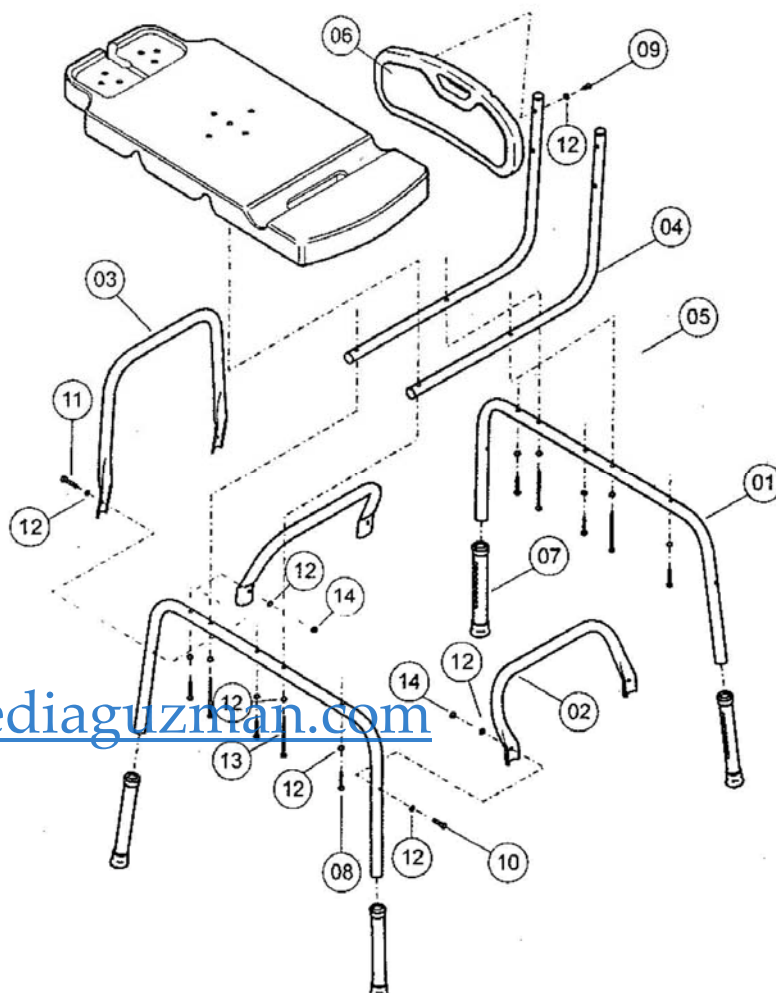
www.ortopediaguzman.com

www.ortopediaguzman.com

COMPROBACION ENTREGA

En primer lugar compruebe que Vd. recibe las siguientes partes en la caja:

Nº	Descripción	Cant.
01	Patas	x2
02	Soporte asiento	x2
03	Reposabrazo	x1
04	Soportes respaldo	x2
05	Asiento	x1
06	Respaldo	x1
07	Juego tubos	x4
08	Tornillo 	x6
09	Tornillo 	x4
10	Tornillo 	x2
11	Tornillo 	x2
12	Arandela 	x22
13	Tornillo 	x4
14	Tuerca 	x4

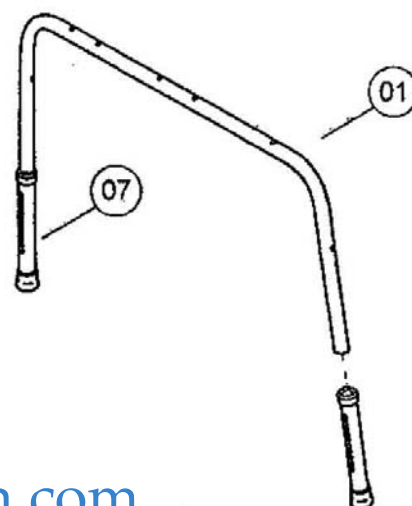


MONTAJE

Paso 1 Montar las patas

Precaución

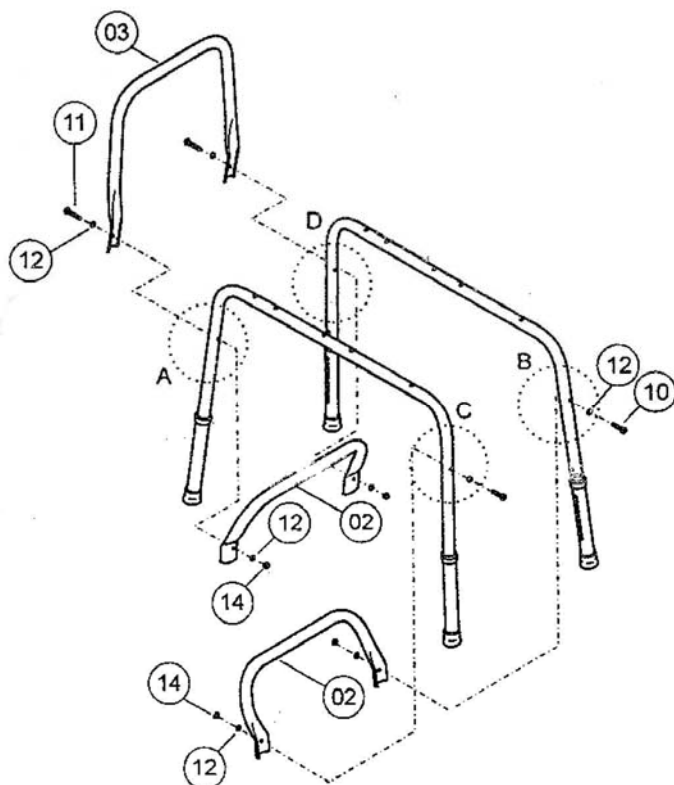
1. Mientras haga el ajuste de altura, inserte las clavijas metálicas en los agujeros correspondientes y encájelas hasta oír un "clic".



Paso 2 Montar las patas, soportes del asiento y reposabrazos

Precaución:

1. Coloque los tornillos núm. 10 en la estructura principal para unir los soportes del asiento, **sin apretarlos**.
2. Coloque los tornillos núm. 11 en el reposabrazos, luego apriete los tornillos num. 10 y 11. Hágalo en diagonal es decir:
3. Al apretar los tornillos primero apriete los de la parte A, siga por la parte B, después la parte D y por último la C.



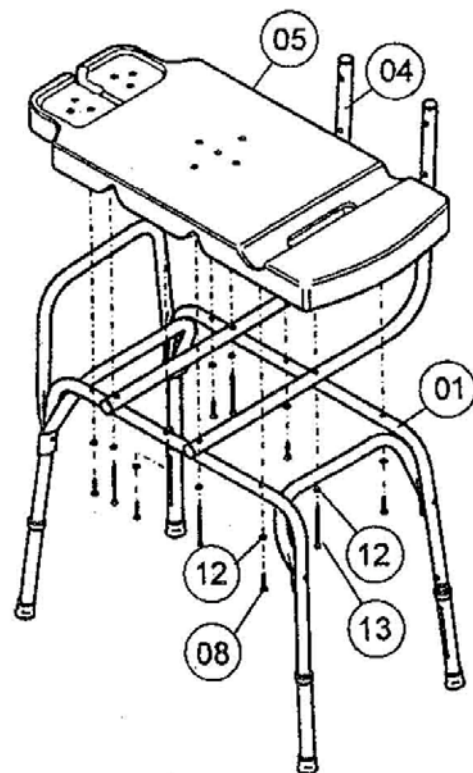
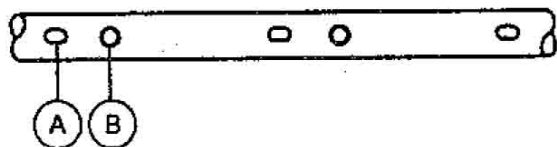
Paso 3 Colocar el asiento y los tubos traseros

Precaución:

Para montar el asiento y los tubos traseros vea el siguiente dibujo:

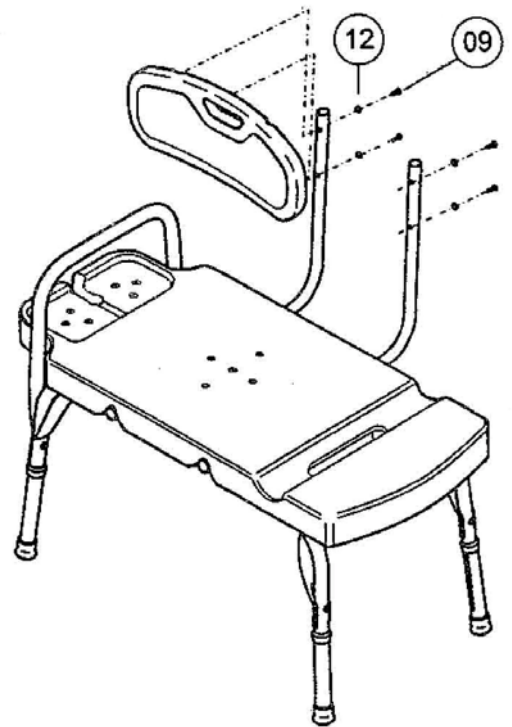
Inserte el tornillo 08 en el agujero A y el tornillo 13 en el agujero B y apriételos.

- (A): agujero para el tornillo del asiento
(B): agujero para el tornillo del tubo trasero



Paso 4 Montar el respaldo

Monte el respaldo y habrá finalizado el montaje del banco de bañera.



Garantía

La garantía se extiende por 2 años, según Ley 23/2003 de Garantías que hace referencia a todos los defectos de los materiales o de fabricación. Quedan excluidos de la garantía los desperfectos ocasionados por el desgaste natural o por uso indebido.

Importado por:

Ayudas Dinámicas

c/Llobregat, 12 Polígono Industrial URVASA

08130 Santa Perpètua (Barcelona) ESPAÑA

tel. 935 74 74 74 fax. 935 74 74 75

info@ayudasdinamicas.com

www.ayudasdinamicas.com

