

www.ortopediaguzman.com



Ayudas Dinámicas

MANUAL DE USUARIO AD501EL



www.ortopediaguzman.com

DESCRIPCIÓN

Estos reposabrazos auxiliares de aluminio son una solución práctica y económica en especial cuando no se desea o no se pueden instalar barras y asideras en las paredes. Proporciona un buen apoyo en ambos lados como ayuda para incorporarse y sentarse.

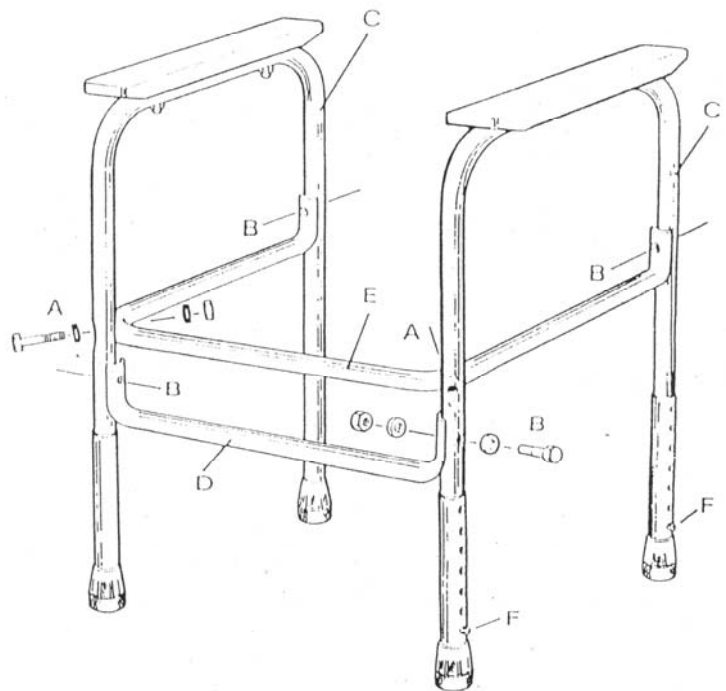
Está fabricado en aluminio por lo que no se oxida a pesar del ambiente húmedo del baño además es muy ligero.

Puede regularse la altura gracias a sus patas regulables.

COMPROBACIÓN ENTREGA

Antes que nada compruebe que Vd. recibe las siguientes partes en la caja:

Nº	Descripción	Cant.
A	Tornillos (50mm)	x2
B	Tornillos (35mm)	x4
C	Lateral	x2
D	Parte frontal	x1
E	Barra	x1
F	Regulación patas	x4



MONTAJE

Monte los laterales “C” y la parte frontal de “E” tal como se ve en la ilustración utilizando los tornillos “A” (de 50mm de largo). NO apriete los tornillos todavía.

Coloque los tornillos “B” (35mm de largo) en las patas traseras de los laterales para unir la barra “E”. Recuerde no apretar los tornillos todavía.

Monte la barra delantera “D” en las patas delanteras de los laterales “C” con los tornillos “B” (35mm de largo).

Apriete ahora todos los tornillos. Una vez apretados ya puede utilizar los reposabrazos auxiliares.

Las patas son regulables en altura. Para regularlas presione los pivotes “F” situados en las patas, una vez presionados regule las patas a la altura deseada. Asegúrese que las cuatro patas están reguladas a la misma altura.

www.ortopediaguzman.com

DATOS TÉCNICOS

Ancho total	58cm
Ancho entre brazos	48cm
Fondo	45cm
Altura regulable	64 a 76cm
Peso	2kg
Peso máx.	100kg

www.ortopediaguzman.com

GARANTÍA

La garantía se extiende por 2 años, según Ley 23/2003 de Garantías que hace referencia a todos los defectos de los materiales o de fabricación. Quedan excluidos de la garantía los desperfectos ocasionados por el desgaste natural o por uso indebido.

www.ortopediaguzman.com



Importado por:

Ayudas Dinámicas

C/Llobregat, 12 Polígono Industrial URVASA

08130 Santa Perpètua (Barcelona) ESPAÑA

tel. 935 74 74 74 fax. 935 74 74 75

info@ayudasdinamicas.com

www.ayudasdinamicas.com

www.ortopediaguzman.com