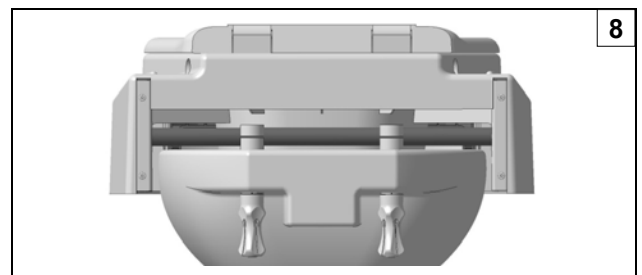
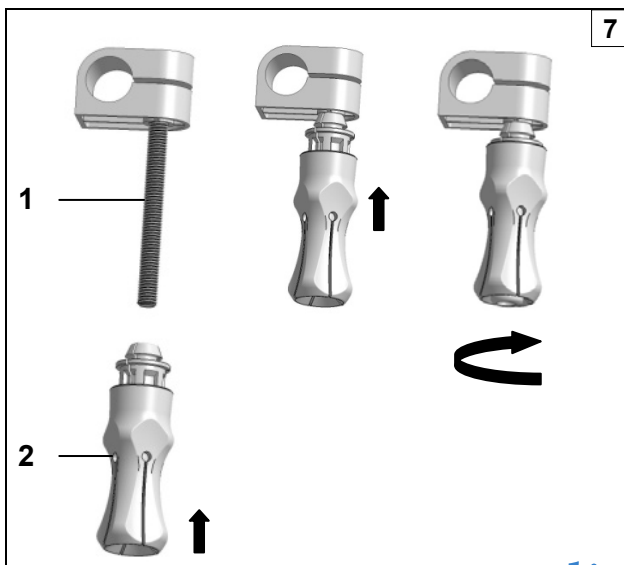
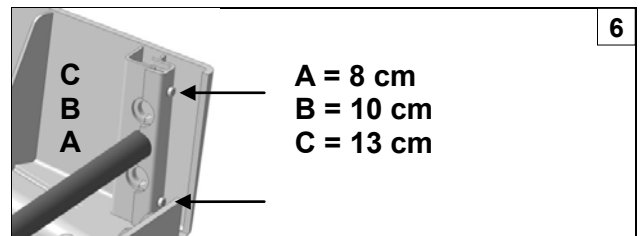
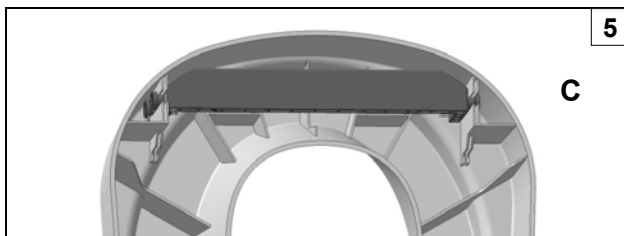
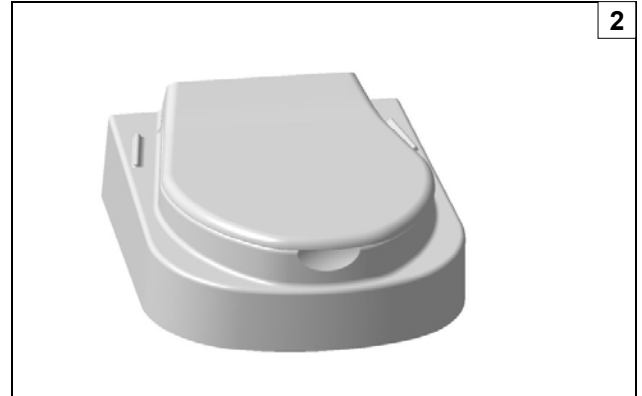


Ayudas Dinámicas

www.ayudasdinamicas.com

ES
Elevador de WC
Manual de instrucciones

PT
Elevador de WC
Manual de instruções



Importado por:

AYUDAS DINÁMICAS®

AYUDA TECNO DINAMICAS S.L. C/Llobregat, 12
08130 Santa Perpètua (Barcelona) España
TEL. (93) 5747474 FAX. (93) 5747475

MODELO: AD 510 D

LOT 214172 - 3417



130 kg



2017-34
Made in Germany



ES

1 Indicaciones básicas

1.1 Introducción

Este manual de instrucciones contiene información sobre el uso seguro y apropiado del elevador de WC.

Leer el manual de instrucciones detenidamente antes del uso del elevador de WC y observar los avisos.

Guardar todos los documentos cuidadosamente.

1.2 Uso previsto

El elevador de WC sirve exclusivamente para elevar el asiento del inodoro y, por lo tanto, está destinado a ser instalado en tazas de inodoro.

No está permitido ningún otro uso.

1.3 Eliminación

La eliminación y valorización de equipos usados y embalajes deberán realizarse en conformidad con las disposiciones nacionales aplicables.

1.4 Marcado CE

El producto está en conformidad con la Directiva de productos sanitarios 93/42/CEE.

1.5 Reutilización

El producto es apropiado para la reutilización. Las veces de reutilización dependen del estado del respectivo producto.

Antes de la reutilización, observe las directivas sobre tratamiento e higiene del fabricante, así como comprobar además la seguridad técnica y funcional del producto.

1.6 Vida útil

En caso de usar el producto en conformidad con el uso previsto y de cumplir las instrucciones de limpieza y de seguridad, el producto se ha concebido para una vida útil mínima de 5 años.

Esta vida útil se puede exceder tratando, manteniendo y usando el producto cuidadosamente.

2 Notas de seguridad

No sobrecargar el elevador de WC (carga máx.: 130 kg).

En el caso de tazas de inodoro de pared, no exceder la carga de peso admisible de la taza del inodoro.

Prestar atención a que el elevador de WC y los glúteos estén secos antes de ir al baño.

En el modelo con apoyabrazos: los reposabrazos son para su comodidad y una ayuda para incorporarse. Por favor no se cuelgue de ellos ya que no están diseñados para soportar todo el peso del cuerpo.

Si el apoyo del asiento está dañado, no usar el elevador de WC.

Prestar atención a que la varilla de ajuste de altura delantera haya engatillado y la trasera esté fijada con los tornillos.

Prestar atención a que el elevador de WC esté fijado con los tornillos en la taza del inodoro.

No exponer el elevador de WC a temperaturas más altas que +85 °C.

Verifique periódicamente que el producto está firmemente montado sobre el inodoro y que no está dañado.

Si observa algún desperfecto deje de utilizarlo de inmediato y contacte con su distribuidor.

3 Descripción

El elevador de WC está a disposición en las siguientes versiones:

- Con apoyabrazos (Fig. 1)
- Sin apoyabrazos (Fig. 2)

3.1 Datos técnicos

Véase "Datos técnicos" al final del manual de instrucciones.

3.2 Ajuste de la altura de asiento

1. En función de la altura de asiento deseada, montar la varilla de ajuste de altura delantera en la posición A, B o C (véase Fig. 3, 4, 5).
2. Soltar los 4 tornillos en la varilla de ajuste de altura trasera (véase Fig. 6).
3. Insertar la varilla de ajuste de altura trasera adecuadamente (véase Fig. 6).
4. Apretar los 4 tornillos con la mano (véase Fig. 6).

3.3 Montaje del elevador de WC

1. Desplazar las varillas para cierre rápido (1, Fig. 7) a la posición adecuada, de modo que las varillas puedan conducirse a través de los agujeros en la taza del inodoro.
2. Colocar el elevador de WC en la taza del inodoro; en esto, conducir las varillas a través de los agujeros.
3. Comprimir los cierres rápidos (2, Fig. 7) en su extremo inferior y desplazarlos sobre las varillas hasta que tengan contacto con la taza del inodoro.
4. Soltar el extremo inferior del cierre rápido, desplazar el cierre rápido hacia arriba y, a continuación, apretarlo con la mano (Fig. 7).
5. En el modelo con apoyabrazos: desplazar los apoyabrazos sobre los tubos de alojamiento. Prestar atención a que los cierres elásticos engatillen.

3.4 Desmontaje del elevador de WC

1. Soltar el cierre rápido y, a continuación, comprimir su extremo superior y tirarlo hacia abajo.
2. Retirar el cierre rápido de la varilla y quitar el elevador de WC.

3.5 Desmontaje del asiento y la tapa

1. Plegar el asiento y la tapa 45° hacia arriba y desmontarlos tirando uniformemente hacia arriba.

3.6 Desmontaje de los apoyabrazos

1. Plegar los apoyabrazos 90° hacia arriba. Los apoyabrazos desengatillan automáticamente.
2. Retirar los apoyabrazos del tubo de alojamiento.

4 Mantenimiento y cuidado

El producto se puede limpiar y desinfectar con los productos habituales de limpiezas de su hogar, siempre y cuando no sean productos abrasivos o que contengan disolventes.

En caso necesario, o si usan el asiento diferentes personas, utilice productos desinfectantes, siguiendo las indicaciones del fabricante del producto desinfectante.

A parte de observar las instrucciones de limpieza y las advertencias de seguridad, el producto no requiere ningún mantenimiento adicional.

Se recomienda secar el asiento con un paño después de limpiarlo. Si observa algún desperfecto en el asiento deje de utilizarlo de inmediato y contacte con el distribuidor que le proporcionó el asiento, que es quien debe realizar cualquier reparación.

PT

1 Indicações básicas

1.1 Introdução

Estas instruções de utilização contêm informações sobre a utilização segura e adequada do elevador de WC.

Ler cuidadosamente as instruções de utilização do elevador de WC e cumprir todas as instruções.

Guardar cuidadosamente todos os documentos.

1.2 Utilização adequada

O elevador de WC destina-se exclusivamente à elevação do assento da sanita, tendo sido concebido para a montagem na sanita.

Não é permitida uma utilização diferente da indicada.

1.3 Eliminação

A eliminação e reciclagem de equipamentos antigos e embalagens tem de respeitar as leis nacionais em vigor.

1.4 Marcação CE

O produto está em conformidade com a diretiva relativa aos dispositivos médicos 93/42/CEE.

1.5 Reutilização

O produto pode ser reutilizado. O número de reutilizações depende do estado do respetivo produto.

Antes da reutilização, observar as diretrizes de preparação e higiene do fabricante e verificar a segurança técnica e funcional do produto.

1.6 Vida útil

O produto foi desenvolvido para uma vida útil de pelo menos 5 anos caso seja utilizado adequadamente e sejam cumpridas as instruções de limpeza e segurança.

Esta vida útil pode ser excedida se o produto for tratado, conservado e utilizado com cuidado.

2 Instruções de segurança

Não sobrecarregar o elevador de WC (carga máxima: 130 kg).

Com sanitas suspensas, não exceder o peso máximo permitido da sanita.

Garantir que o elevador de WC e o assento estão secos antes de utilizar a sanita.

No modelo com apoios de braços: Exercer carga uniforme nos apoios de braços. Não apoiar todo o peso do corpo nos apoios de braços.

Se o assento estiver danificado, não utilizar o elevador de WC.

Garantir que a haste de ajuste da altura dianteira está engatada e que a traseira está aparafusada.

Garantir que o elevador de WC está aparafusado à sanita.

Não expor o elevador de WC a temperaturas superiores a +85 °C.

Verificar regularmente se o produto está danificado e bem montado.

3 Descrição

O elevador de WC está disponível nas seguintes versões:

- Com apoio de braços (fig. 1)
- Sem apoio de braços (fig. 2)

3.1 Dados técnicos

Ver "dados técnicos" no final das instruções de utilização.

3.2 Ajustar a altura do assento

1. Colocar a haste de ajuste da altura na posição A, B ou C conforme a altura do assento pretendida (ver fig. 3, 4, 5).
2. Desapertar 4 parafusos na haste de ajuste da altura traseira (ver fig. 6).
3. Colocar a haste de ajuste da altura traseira de forma adequada (ver fig. 6).
4. Apertar 4 parafusos com a mão (ver fig. 6).

3.3 Montar o elevador de WC

1. Mover as hastes de fecho rápido (1, fig. 7) para a posição desejada de forma a que passem pelos orifícios na sanita.
2. Colocar o elevador de WC na sanita passando as hastes pelos orifícios.
3. Apertar os fechos rápidos (2, fig. 7) na extremidade inferior e inserir nas hastes até que toquem na sanita.
4. Soltar a extremidade inferior do fecho rápido, deslocá-lo para cima e depois apertá-lo com a mão (fig. 7).
5. No modelo com apoios de braços: Colocar os apoios de braços nos tubos de suporte. Garantir que os fechos de mola engatam.

3.4 Desmontar o elevador de WC

1. Soltar o fecho rápido, pressionar a extremidade superior e puxar para baixo.
2. Retirar o fecho rápido da haste e remover o elevador de WC.

3.5 Desmontar o assento e a tampa

1. Levantar o assento e a tampa em 45° e puxar para cima uniformemente.

3.6 Desmontar os apoios de braços

1. Levantar os apoios de braços em 90°. Os apoios de braços ficam desbloqueados automaticamente.
2. Retirar os apoios dos tubos de suporte.

4 Manutenção e conservação

Este produto pode ser limpo e desinfetado com detergentes convencionais. Não utilizar detergentes que contenham solventes.

Se necessário, e caso o produto seja utilizado por várias pessoas, utilizar desinfetantes. Cumprir as instruções do fabricante do desinfetante.

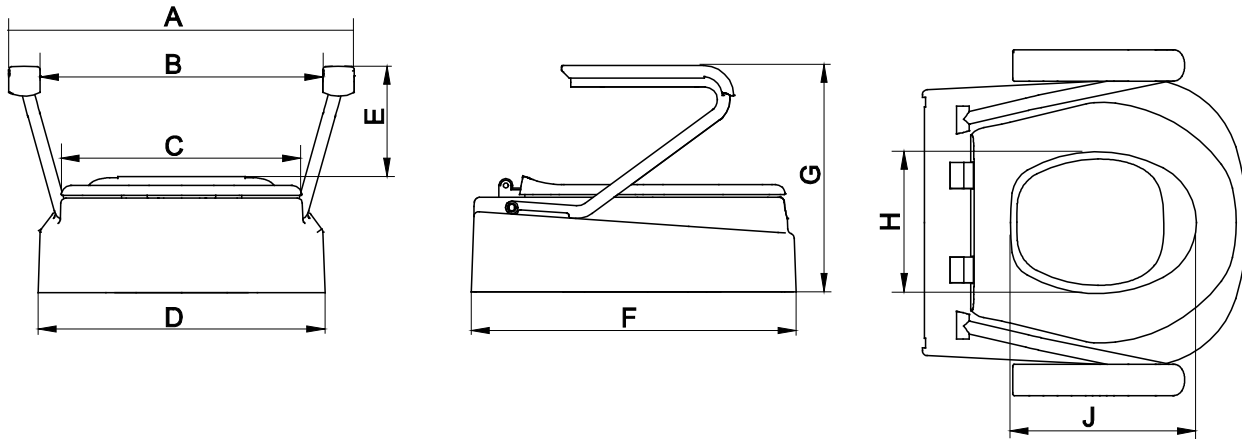
Se forem cumpridas as instruções de limpeza e segurança, o produto não requer manutenção.

Secar o elevador do WC com um pano limpo após a limpeza.

Solicitar a uma oficina autorizada a realização das reparações necessárias.

Ayudas Dinámicas

Datos técnicos / Dados técnicos



Dimensiones Dimensões	
A	580 mm
B	480 mm
C	390 mm
D	455 mm
E	185 mm
F	510 mm
G	350 mm
H	225 mm
J	295 mm

Peso del producto con/sin apoyabrazos Peso do produto com/sem apoios de braços	5,4 kg / 3,6 kg
Capacidad de carga máx. Capacidade de carga máx.	130 kg
Color Cor	Blanco Branco