



## Swift Mobile Tilt: la alternativa multifuncional

La silla Swift Mobile Tilt permite la higiene del usuario de forma más fácil y segura. El conjunto del asiento es regulable en altura e inclinación. El respaldo es blando y se amolda a la espalda del usuario para garantizar una posición segura y cómoda al inclinarse. Los reposabrazos y reposapiés abatibles facilitan la entrada y salida de la silla.

**La alternativa segura para el hogar y el hospital**

La silla Swift Mobile Tilt ha sido diseñada para garantizar la máxima comodidad para el usuario y para el cuidador. El usuario cuenta con un asiento más seguro y confortable, mientras que el cuidador puede maniobrar la silla con facilidad para dispensar los cuidados óptimos. El respaldo amoldable y los reposapiés levemente arqueados con cinchas para los talones brindan un poco más de sujeción. La función de inclinación se controla mediante una barra metálica transversal situada justo bajo la parte superior del armazón de la silla. Esta barra metálica resulta de gran utilidad, ya que se puede alcanzar desde el lateral de la silla para regular la inclinación del asiento. De este modo, el cuidador y el usuario pueden mantener el contacto visual, lo que contribuye a una mejor comunicación.



**Cómodo respaldo de tejido**

El tapizado del respaldo se puede ajustar con unas correas de velcro hasta conseguir la máxima comodidad. El tapizado se puede retirar fácilmente para su limpieza.

**Ajuste equilibrado de la inclinación**

El conjunto del asiento es reclinable entre +5 y -30 grados. Con un simple ajuste, se puede inclinar entre 0 y -35 grados. La posición de los cartuchos de gas permite elevar el conjunto del asiento, lo que facilita la labor de asistencia.

**Altura fácil de regular**

Para ajustar la altura no se necesitan herramientas. La altura del asiento puede regularse entre 50 y 65 cm. Cuando la silla está en una posición más elevada, el centro de gravedad se desplaza hacia el frente, lo que aumenta aún más la seguridad.

**Reposapiés ergonómicos**

Los reposapiés presentan un suave arqueado que proporciona un apoyo estable y confortable para los pies. Los bordes exteriores están diseñados con el fin de proteger los pies de las ruedas.

Datos técnicos

Descripción

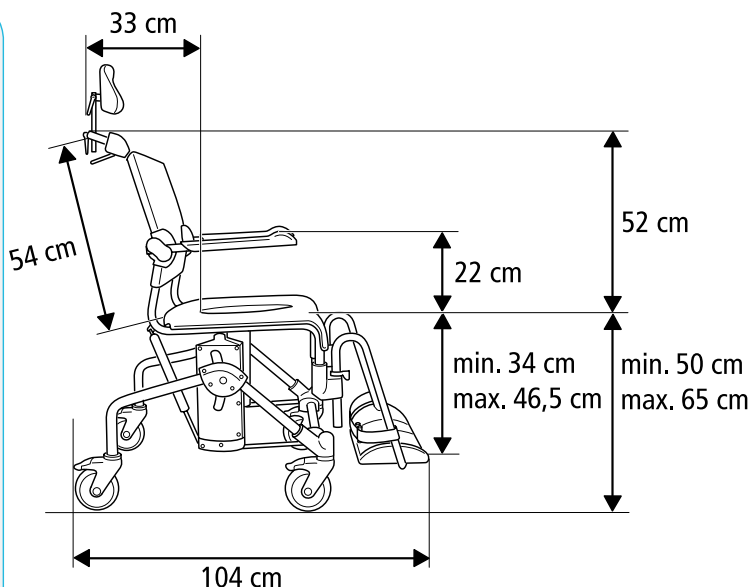
**Nombre** Silla de ducha y WC Mobil  
**N.º de ref.** 80209410  
**De serie** Reposacabezas, respaldo, reposabrazos, asiento, reposapiernas, reposapiés, cinchas para los talones y 4 ruedas con frenos

Detalles

**Chasis** Acero con pintura en polvo  
**Asiento/ reposabrazos** Polipropileno (PP)  
**Respaldo** Poliéster / velcro / poliamida  
**Reposapiés** Polipropileno  
**Reposacabezas** Poliuretano  
**Ruedas** Poliamida / TPE, con freno, cojinete de bolas  
**Pistones de gas** 130 N de capacidad de elevación  
**Limpieza** Limpiar la silla con detergente sin disolventes. A 85 °C en caso necesario.  
**Mantenimiento** Limpieza habitual y revisión de las ruedas

Dimensiones y peso

**Anchura total** 58 cm (22¾ in)  
**Longitud total** 104 cm (41 in)  
**Ángulo de inclinación ajustable** De +5 a -30 / de 0 a -35 grados  
**Altura del asiento regulable** 50-65 cm (19¾-25¾ in)  
**Anchura entre reposabrazos** 48 cm (19 in)  
**Peso** 19,7 kg / 43,43 lb  
**Peso máx. del usuario** 135 kg / 297 lb



Medio ambiente

Accesorios



**Tapa de asiento**

Para cuando se necesita un asiento completo. Fácil limpieza.

Material: poliuretano 80209434



**Juego de separación de reposabrazos**

Aumenta el espacio entre los reposabrazos 6 cm.

Material: acero inoxidable 80209441



**Asiento confort**

Asiento acolchado cómodo e higiénico con una abertura rebajada algo menor. Fácil limpieza.

Anchura de la abertura rebajada: 18 cm  
Material: poliuretano 80209433



**Reposabrazos para hemipléjicos**

Sirve tanto para el lado izquierdo como para el derecho.

Material: polietileno celular, poliestireno  
80209035



**Correa de seguridad**

Regulable en longitud. Cierre con cintas de velcro.

Material: poliéster 80209440



**Protección contra salpicaduras**

Encaja en la abertura rebajada.

Material: poliuretano 80209430



**Arnés para el pecho**

Regulable en longitud. Se conecta al respaldo. Debe utilizarse siempre con el cinturón de posicionamiento.

Material: poliéster 80209442



**Protección contra vuelcos**

Aumenta la seguridad cuando el centro de gravedad está muy atrás, por ejemplo si el usuario tiene amputadas las piernas.

Material: aluminio  
Dispositivo de unión incluido 80209439



**Barra transversal**

Mayor sujeción y seguridad. Longitud: 60,5 cm

Material: aluminio, polietileno celular  
80303034



**Apoyo para pierna y pantorrilla**

Inclinación regulable. Sirve tanto para el lado izquierdo como para el derecho.

Material: ABS (plástico) 80209437



**Seguro de reposabrazos**

Bloquea el reposabrazos desplegado en la posición inferior.

Material: acero inoxidable  
80209445



**Reposapiés para apoyo de pierna y pantorrilla**

Sirve tanto para el lado izquierdo como para el derecho. Ajustable en 6 posiciones.

Material: acero inoxidable, polipropileno  
1 unidad 80209443



**Orinal** 80209254

**Orinal  
Incluye tapa con asa.** 80209255

**Tapa  
Con asa** 80209256

Material: poliamida



**Guías del orinal**

Aptas para orinales Swift Mobile y otros orinales de bordes finos. El dispositivo de unión de las guías del orinal se vende por separado.

Material: polipropileno

Dos unidades 80209257

**Guías del recipiente**

Apto para recipientes y orinales de borde grueso. El dispositivo de unión de las guías del recipiente se vende por separado.

Material: polipropileno

Dos unidades 80209258



**Dispositivo de unión de las guías del orinal y el recipiente**

Para las guías del orinal y el recipiente. Se instala debajo del asiento.

Material: poliamida  
Dos unidades 80209435



**Dispositivo de unión para suspensión baja del orinal / recipiente**

Material: polipropileno

Juego de cuatro 80209259

alkali  
ph  
min 6

max 85°C  
3min

max 185°F  
3min

max 135 kg

max 298 lbs

CE



La barra de ajuste se puede alcanzar desde el lateral de la silla para regular la inclinación del asiento. De este modo, el usuario puede mantener el contacto visual, lo que contribuye a una mejor comunicación.

[www.ortopediaguzman.com](http://www.ortopediaguzman.com)

Mayo de 2009

[www.ortopediaguzman.com](http://www.ortopediaguzman.com)

Etac AB

Kista Science Tower, SE-164 51 Kista, Sweden

TELEPHONE CUSTOMER SERVICE +46 371 58 73 00 FAX CUSTOMER SERVICE +46 371 58 73 90

E-MAIL [info@etac.se](mailto:info@etac.se) WEBSITE [www.etac.com](http://www.etac.com)

[www.ortopediaguzman.com](http://www.ortopediaguzman.com)

**etac**<sup>®</sup>