

www.ortopediaguzman.com

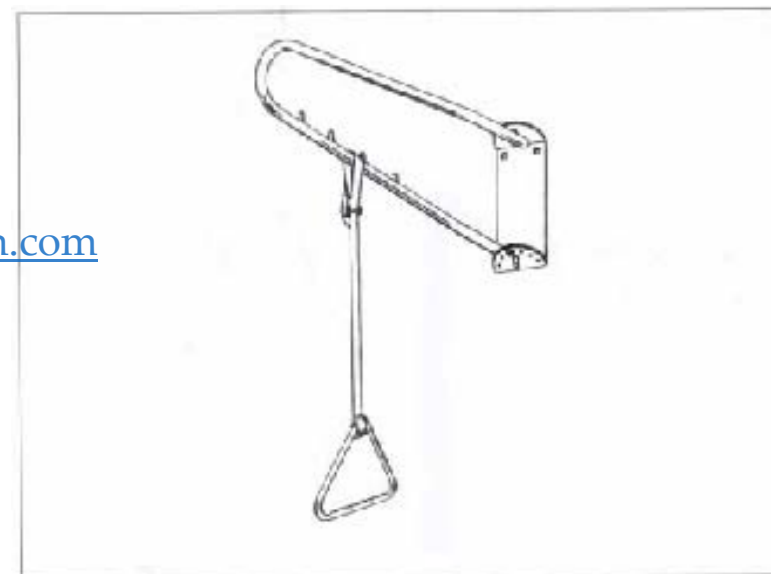


Ayudas Dinámicas

TRAPECIO DE PARED

AD949

www.ortopediaguzman.com



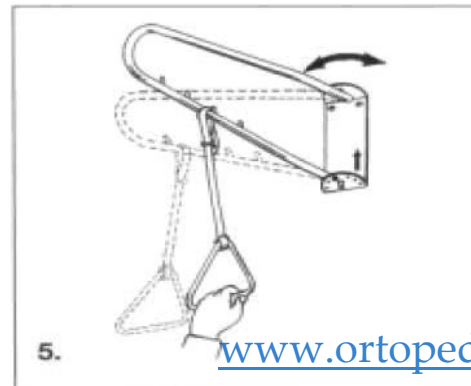
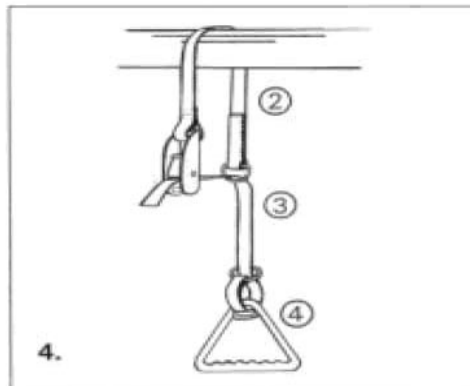
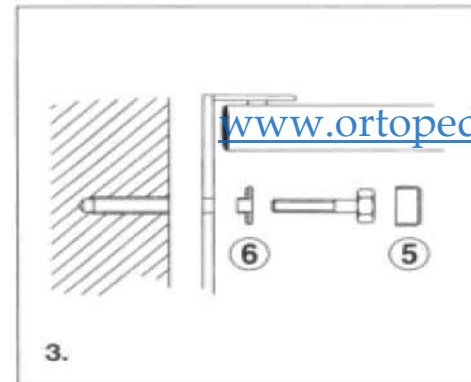
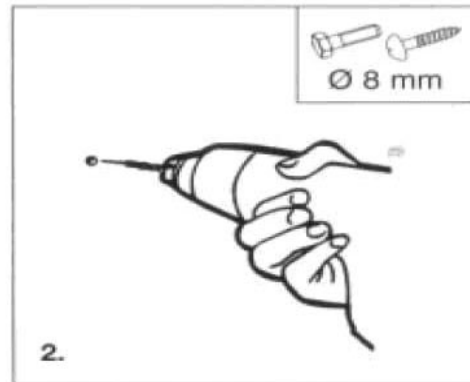
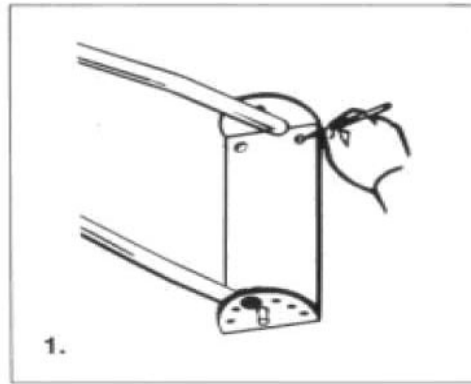
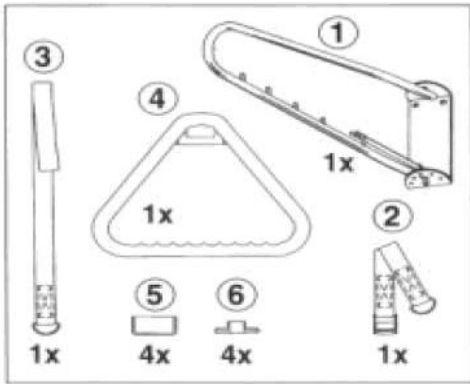
E Instrucciones de uso
GB Usage instructions
D Bedienungsanleitung
F Mode d'emploi
I Istruzioni d'uso
DK Brugsanvisning
S Bruksanvisning



Ayudas Dinámicas

Polígono Industrial URVASA C/ Llobregat, 12 – 08130 Santa Perpètua de Mogoda (BARCELONA)

T. 93 574 74 74 / FAX 93 574 74 75 E-mail: info@ayudasdinamicas.com www.ortopediaguzman.com



- E** Usar tornillos apropiados para cada tipo de pared y que sean anticorrosivos (inoxidables)
NL Gebruik bevestigingsmaterialen geschikt voor de muur en bestand tegen corrosie
GB Use proper fixing materials for the wall and resistant to corrosion
D Benutzen Sie Schrauben aus rostfreiem Material und die für die Wand geeignet sind
F Utiliser des chevilles adaptées au mur et des fixations inoxydables
I Usare materiali di fissaggio a parete adatti al tipo di muro e resistenti alla corrosione
DK Anvend materialer til væggen, som er korrosions frie
S Använd skruvarna ska vara i rostfritt material eller liknande

- E** Limpiar regularmente con cualquier detergente no corrosivo
 No usar lejía ya que es muy corrosivo
NL Verwijder na gebruik de zeepresten
 Gebruik geen agressieve schoonmaakmiddelen
GB Clean regularly with normal household detergent
 Do not use aggressive cleaners
D Beseitige nach Benutzung Seifenreste
 Kein aggressives Reinigungsmittel verwenden
F Laver régulièrement avec un détergent ménager
 Ne pas utiliser de détergent agressif
I Pulire periodicamente, utilizzando detersivi di uso corrente per la casa
 Non usare prodotti abrasivi e corrosivi
DK Efter brug fjernes sæberester.
 Dar må ikke anvendes hårde rengøringsmidler
S För rengöring använd normalt och inte aggressivt rengöringsmedel

AYUDAS DINAMICAS

- E** no se hace responsable de cualquier deterioro causado por un montaje/uso incorrecto
NL is niet aansprakelijk voor schade als gevolg van onjuiste bevestiging/gebruik
GB is not liable for damage caused by improper mounting/use
D ist nicht haftbar für Schäden die durch unsachgemäße Befestigung/Benutzung oder falsches Befestigungsmaterial entstanden sind
F n'est pas responsable des dommages causés par un montage/utilization incorrect
I non è responsabile per i danni causati dal montaggio/uso improprio
DK er ikke ansvarlig for skader opstået pga forkert montering/brug
S står ej ansvarig för skador som uppstår p.g.a. felaktig montering/användning

