



Ayudas Dinámicas

Llobregat 12, Santa Perpètua, 08130 Barcelona
info@ayudasdinamicas.com Telf. 93 574 74 74

41 www.ortopediaguzman.com

2010-2013-2014
AWARD
HARDING
INNOVATIVE
PRODUCT

2014
PROFIT
500
CANADA'S
FASTEST GROWING
COMPANIES



VELOCE

HOJA DE PEDIDO

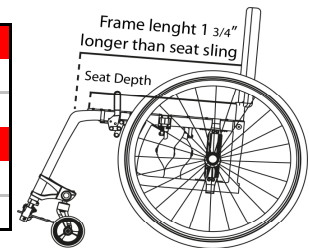
Nº pedido: _____
Facturado a: _____
Código cliente: _____
Nombre: _____
Dirección: _____
Fecha de pedido: _____

Conforme Cliente, firma y sello:

Enviar hoja de pedido a pedidos@ayudasdinamicas.com

MODELO				
1	Silla de ruedas de carbono plegable VELOCE (113 kg peso máximo)		4.795 €	<input type="checkbox"/>
2	Kit adaptador para vehículo (4 adaptadores)		196 €	<input type="checkbox"/>
ACABADO DE FIBRA DE CARBONO CON DETALLES EN COLOR				
3	Detalles en color: Rojo <input type="checkbox"/> Blanco <input type="checkbox"/> Carbón <input type="checkbox"/>		NC	<input type="checkbox"/>

ANCHO DE ASIENTO (cm)								
4	35.6 <input type="checkbox"/> 38.1 <input type="checkbox"/> 40.6 <input type="checkbox"/> 43.2 <input type="checkbox"/> 45.7 <input type="checkbox"/> 48.3 <input type="checkbox"/>						NC	<input type="checkbox"/>
5	Ancho especial: 50.8 <input type="checkbox"/> 53.3 <input type="checkbox"/> 55.9 <input type="checkbox"/>						495 €	<input type="checkbox"/>
FONDO DE ASIENTO (cm)								
6	35.6 <input type="checkbox"/> 38.1 <input type="checkbox"/> 40.6 <input type="checkbox"/> 43.2 <input type="checkbox"/> 45.7 <input type="checkbox"/> 48.3 <input type="checkbox"/>						NC	<input type="checkbox"/>
7	Profundidad especial: 50.8 <input type="checkbox"/>						475 €	<input type="checkbox"/>



PACK NEWTON ULTRALIGHT				
	Ruedas ultraligeras Newton Gravity			
	Plataforma reposapiés de carbono	768 €		<input type="checkbox"/>
	Protectores laterales carbono (sin fender)			

PACK PERFORMANCE				
	Ruedas ultraligeras Newton Gravity			
	Plataforma reposapiés de carbono	998 €		<input type="checkbox"/>
	Protectores lat. carbono (con fender)			

RESPALDO RECTO 90º (tubos rectos de fibra de carbono)								
8	Respaldo fijo tubos de carbono (sin puños) 12 cm <input type="checkbox"/> 22 cm <input type="checkbox"/> 34.4 cm <input type="checkbox"/> 38 cm <input type="checkbox"/> 45.7 cm <input type="checkbox"/> 53.3 cm <input type="checkbox"/>						NC	<input type="checkbox"/>
9	Respaldo regulable en altura tubos de carbono (con puños) 22 - 30.4 cm <input type="checkbox"/> 30.4 - 38 cm <input type="checkbox"/> 38 - 45.7 cm <input type="checkbox"/> 45.7 - 53.3 cm <input type="checkbox"/>						NC	<input type="checkbox"/>
Especificar altura del respaldo: (medida desde la lona del asiento al principio de la tapicería del respaldo)								

RESPALDO CURVADO A 8º								
10	Tubos de carbono 8º fijos (sin puños) 34.3 cm <input type="checkbox"/> 38.1 cm <input type="checkbox"/> 45.7 cm <input type="checkbox"/> 53.3 cm <input type="checkbox"/>						50 €	<input type="checkbox"/>
11	Tubos de carbono 8º regulables en altura (con puños) 34.3 - 38 cm <input type="checkbox"/> 38.1 - 45.7 cm <input type="checkbox"/> 45.7 - 53.3 cm <input type="checkbox"/>						50 €	<input type="checkbox"/>
Especificar altura del respaldo: (medida desde la lona del asiento al principio de la tapicería del respaldo)								

RESPALDO ÁNGULO AJUSTABLE								
12	Tubos de carbono ajustables en ángulo (sin puños) 34.3 cm <input type="checkbox"/> 38.1 cm <input type="checkbox"/> 45.7 cm <input type="checkbox"/> 53.3 cm <input type="checkbox"/>						200 €	<input type="checkbox"/>
13	Tubos de carbono ajustables en ángulo y regulables en altura (con puños) 34.3 - 38 cm <input type="checkbox"/> 38.1 - 45.7 cm <input type="checkbox"/> 45.7 - 53.3 cm <input type="checkbox"/>						200 €	<input type="checkbox"/>
14	Especificar altura del respaldo: (medida desde la lona del asiento al principio de la tapicería del respaldo)							
15	Seleccionar el ángulo del respaldo: 85° <input type="checkbox"/> 90° <input type="checkbox"/> 95° <input type="checkbox"/> 100° <input type="checkbox"/> 105° <input type="checkbox"/> 110° <input type="checkbox"/>							

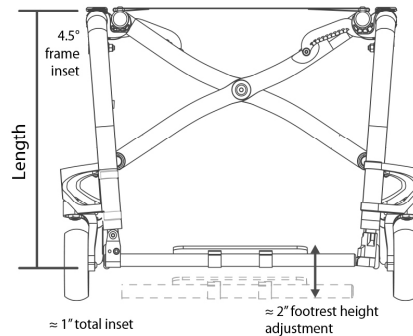
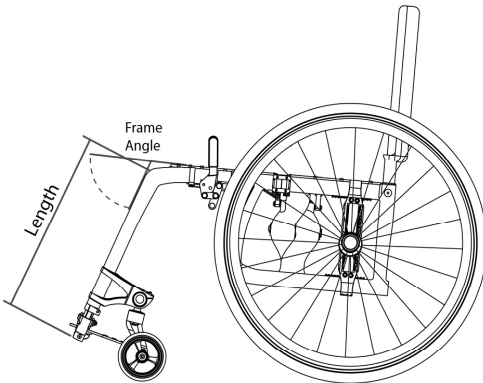
TAPIZADO DEL RESPALDO								
19	Respaldo standard acolchado						NC	<input type="checkbox"/>
20	Respaldo regulable en tensión						300 €	<input type="checkbox"/>
21	Sin tapizado del respaldo							<input type="checkbox"/>

REPOSABRAZOS ABATIBLE		Altura regulable						
23	Corto: 20.3 - 39.5 cm <input type="checkbox"/> 25.4 - 35.6 cm <input type="checkbox"/>						350 €	<input type="checkbox"/>
24	Largo: 20.3 - 30.5 cm <input type="checkbox"/> 25.4 - 35.6 cm <input type="checkbox"/>						350 €	<input type="checkbox"/>

REPOSABRAZOS EXTRAIBLES FORMA "T"		Altura regulable					
25	Corto:	20.3 - 30.5 cm <input type="checkbox"/>	25.4 - 35.6 cm <input type="checkbox"/>			325 €	<input type="checkbox"/>
26	Largo:	20.3 - 30.5 cm <input type="checkbox"/>	25.4 - 35.6 cm <input type="checkbox"/>			325 €	<input type="checkbox"/>
REPOSABRAZOS ABATIBLES TUBULAR		Altura regulable					
27	Reposabrazos tubular con foam	20.3 - 27.9 cm				225 €	<input type="checkbox"/>
28	Reposabrazos tubular con almohadilla corta	20.3 - 27.9 cm				225 €	<input type="checkbox"/>

PROTECTORES LATERALES							
29	Protectores laterales de composite (<i>desmontables</i>)					195 €	<input type="checkbox"/>
30	Protectores laterales de carbono sin fender (<i>fijos</i>)					250 €	<input type="checkbox"/>
31	Protectores laterales de carbono con fender (<i>extraibles</i>)					540 €	<input type="checkbox"/>

ANGULO DEL CHASIS DELANTERO							
32	70° Chasis delantero fijo					NC	<input type="checkbox"/>
33	80° Chasis delantero fijo					NC	<input type="checkbox"/>
34	90° Chasis delantero fijo					NC	<input type="checkbox"/>
Especifique la longitud:		<i>(La longitud debe ser al menos 4.5 cm inferior a la altura del asiento al suelo)</i>					



PLATAFORMA REPOSAPIÉS							
36	Plataforma 1 pieza con ángulo regulable (<i>Aluminio</i>)					NC	<input type="checkbox"/>
37	Plataforma 1 pieza con ángulo regulable (<i>Fibra de carbono</i>)					435 €	<input type="checkbox"/>
38	Cinta de reposapiés					35 €	<input type="checkbox"/>

RUEDAS DELANTERAS FROG LEGS							
40	Rueda composite Soft-Roll® by Frog Legs	4" x 1 ½ "				NC	<input type="checkbox"/>
41		5" x 1 ½ "				NC	<input type="checkbox"/>
42	Rueda de aluminio Soft-Roll® by Frog Legs	4" x 1 ½ "				175 €	<input type="checkbox"/>
43		5" x 1 ½ "				185 €	<input type="checkbox"/>
44	Rueda ultraligera de aluminio by Frog Legs	4" x 1" <input type="checkbox"/>	5" x 1" <input type="checkbox"/>			185 €	<input type="checkbox"/>

RUEDAS TRASERAS (inch)								
45	Mag (<i>disponible con aro de aluminio o plástico</i>)	22" <input type="checkbox"/>	24" <input type="checkbox"/>			50 €	<input type="checkbox"/>	
46	Newton One - spoke wheel	22" <input type="checkbox"/>	24" <input type="checkbox"/>			NC	<input type="checkbox"/>	
47	Newton Gravity - ultralight wheel	22" <input type="checkbox"/>	24" <input type="checkbox"/>	25" <input type="checkbox"/>	26" <input type="checkbox"/>	300 €	<input type="checkbox"/>	
48	Spinergy Spox	22" <input type="checkbox"/>	24" <input type="checkbox"/>	25" <input type="checkbox"/>	26" <input type="checkbox"/>	795 €	<input type="checkbox"/>	
49	Spinergy Spox spokes colors*	Negr <input type="checkbox"/> Blan <input type="checkbox"/> Azul <input type="checkbox"/> Rojo <input type="checkbox"/> Amar <input type="checkbox"/>					NC	<input type="checkbox"/>
50	Spinergy LX	22" <input type="checkbox"/>	24" <input type="checkbox"/>	25" <input type="checkbox"/>	26" <input type="checkbox"/>	995 €	<input type="checkbox"/>	
51	Spinergy LX spokes colors *	Negr <input type="checkbox"/> Blan <input type="checkbox"/> Azul <input type="checkbox"/> Rojo <input type="checkbox"/> Amar <input type="checkbox"/> Rosa <input type="checkbox"/> Verd <input type="checkbox"/> Nara <input type="checkbox"/>					NC	<input type="checkbox"/>

* Las ruedas Spinergy colors tienen un plazo de entrega extra de 2 semanas.

CUBIERTAS (inch)							
52	Poliuretano blando 1 3/8 "	22" <input type="checkbox"/>	24" <input type="checkbox"/>			NC	<input type="checkbox"/>
55	Neumáticas 1 3/8 "	22" <input type="checkbox"/>	24" <input type="checkbox"/>	25" <input type="checkbox"/>	26" <input type="checkbox"/>	NC	<input type="checkbox"/>
56	Neumáticas HP - Schwalbe Right Run 1"	22" <input type="checkbox"/>	24" <input type="checkbox"/>	25" <input type="checkbox"/>	26" <input type="checkbox"/>	95 €	<input type="checkbox"/>
57	Neumáticas HP - Schwalbe Marathon Plus 1"		24" <input type="checkbox"/>	25" <input type="checkbox"/>	26" <input type="checkbox"/>	125 €	<input type="checkbox"/>

www.ortopediaguzman.com

ALTURA DELANTERA de asiento al suelo

Angulo chasis	Alturas disponibles +/- 0.6 cm	
70°	40.6 cm a 48.2 cm	Especifique la altura: _____
80°	40.6 cm a 50.8 cm	
90°	40.6 cm a 50.8 cm	

REAR Seat-to-floor height

Tamaño rueda trasera	Alturas disponibles +/- 0.6 cm	
22"	34.3 cm a 45.7 cm	Especifique la altura: _____
24"	36.8 cm a 48.3 cm	
25"	38.1cm a 49.5 cm	
26"	39.4 cm a 50.8 cm	

ARO RUEDA TRASERA							
58	Aluminio anodizado	regular <input type="checkbox"/>	22", 24", 25", 26"			STD	<input type="checkbox"/>
59	Recubrimiento plástico	estrecho* <input type="checkbox"/>	22", 24", 25", 26"			95 €	<input type="checkbox"/>
62	Aro Surge LT * <i>(aros en aluminio ovalado con goma de alta fricción)</i>	regular <input type="checkbox"/>	22", 24"			375 €	<input type="checkbox"/>
63	Sin aro	estrecho* <input type="checkbox"/>				NC	<input type="checkbox"/>

* No disponible con el modelo de rueda Mag

EJE RUEDA TRASERA							
64	Ejes Quick release					STD	<input type="checkbox"/>
65	Ejes Quad release					125 €	<input type="checkbox"/>

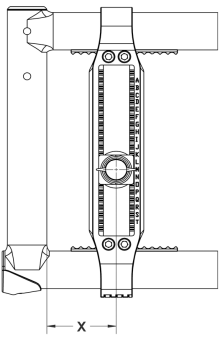
CAMBER, ANGULO RUEDAS TRASERAS							
66	0° camber					STD	<input type="checkbox"/>
67	3° camber					NC	<input type="checkbox"/>
68	6° camber <i>(no disponible con placa eje de amputado)</i>					150 €	<input type="checkbox"/>

FRENOS							
69	Frenos estándar					STD	<input type="checkbox"/>
71	Extensión de freno 15,2 cm					70 €	<input type="checkbox"/>
73	Frenos de tijera					240 €	<input type="checkbox"/>

ACCESORIOS							
80	Anti vuelcos					140 €	<input type="checkbox"/>

TOTAL	
--------------	--

CENTRO DE GRAVEDAD



X =

Elija la posición de la placa del eje de la rueda trasera:

Mida la distancia X desde el frente del tubo del respaldo al centro del receptor de eje.

Mas estable	Mas activo
1.9	10,2
2.5	
3,2	
3,8	
4,4	
5,1	
5,7	
6,3	
7	
7.6	
8,3	
8,9	
9,5	

Posible conflicto entre una profundidad de asiento inferior a 40,6 cm y un centro de gravedad más de 6,3 cm.