

**Tabla de transferencia plegable fabricada en plástico polipropileno que ofrece muy poca fricción para facilitar las transferencias. Se pliega para facilitar su transporte, quedando sus dimensiones muy reducidas.**

**Como usar el producto**

La tabla de transferencias GLIDER esta diseñada para movilizar pacientes, por ejemplo de la silla de ruedas al coche, o a la cama. Puede usarse con personas de hasta 120 kilogramos.

**Instrucciones de Seguridad**

La distancia entre los puntos en los que la transferencia tendrá lugar puede ser de un máximo de 20cm. Asegúrese de pegar las tiras antideslizantes (suministradas) bajo la tabla y que cuando coloca la tabla sobre una superficie, ésta no se desliza o resbala. Antes de realizar la transferencia, compruebe que la tabla esta estable en su

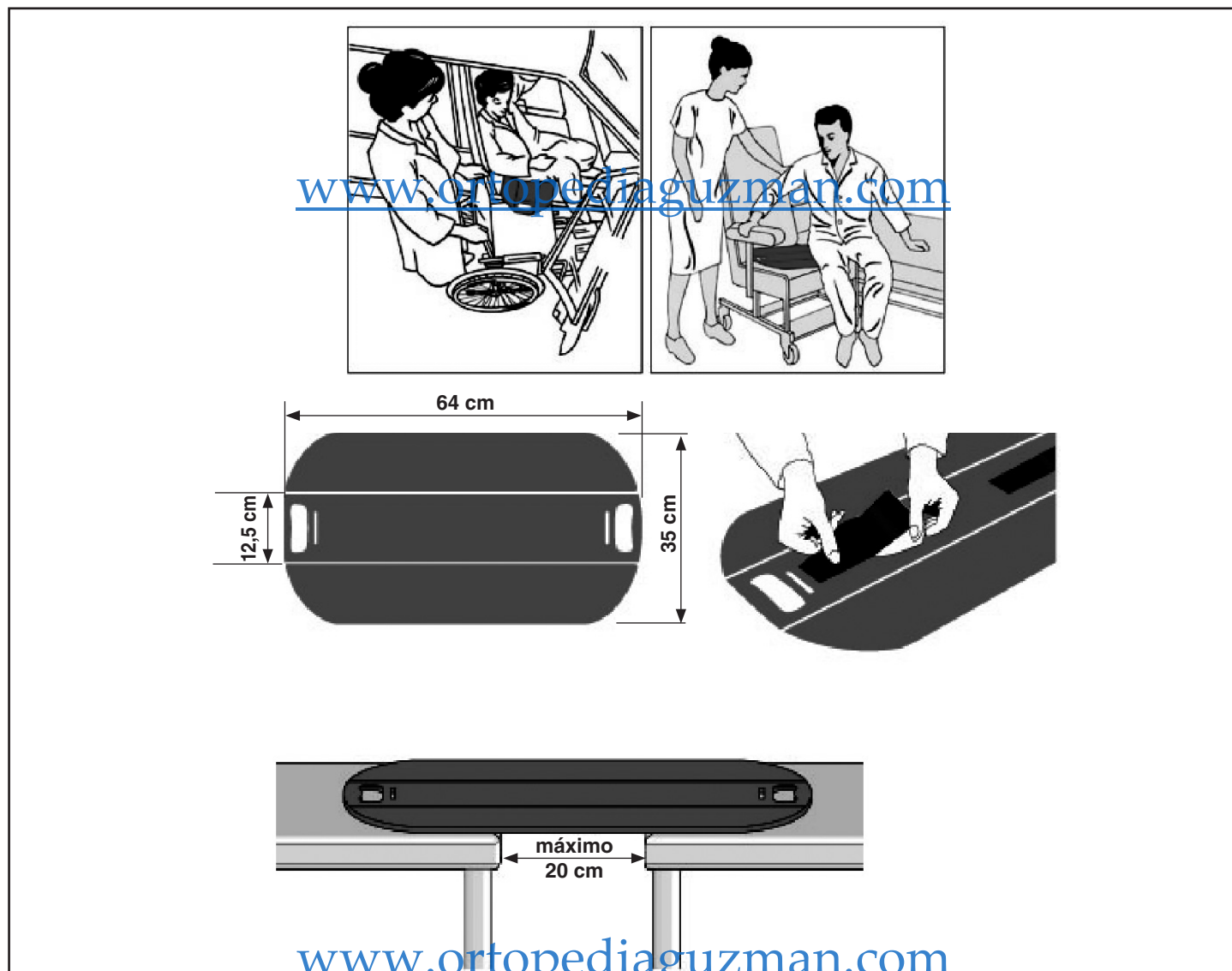
posición. Si durante la transferencia se utiliza una silla de ruedas, asegúrese que está completamente frenada y no se moverá durante la transferencia.

**Mantenimiento**

Lavar con detergentes suaves, no abrasivos, alcalinos PH 5-9 Autoclave, máximo 3 minutos a 85°.

**Datos técnicos**

Peso máximo del usuario: 120 kg.  
Dimensiones: 35 cm x 64 cm.  
Grosor: 4,5 mm.  
Peso: 780 gr.



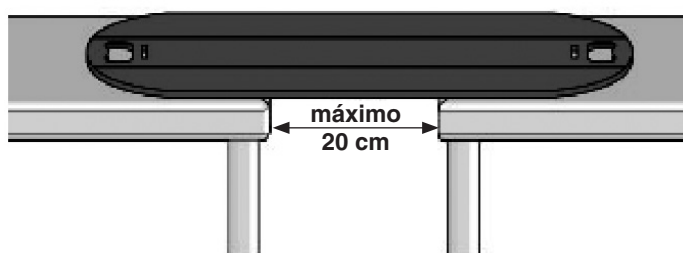
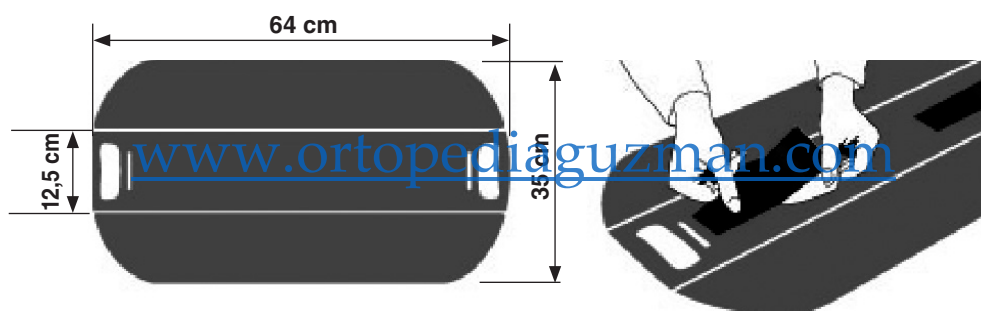
Importado por:

**Ayudas Tecno Dinámicas S.L.**

Llobregat, 12 - 08130 Santa Perpètua - Barcelona

tel. 935 74 74 74 fax. 935 74 74 75 - info@ayudasdinamicas.com - www.ayudasdinamicas.com

TABLA PLEGABLE - H 8811



Importado por:  
**Ayudas Tecno Dinámicas S.L.**  
c/Llobregat, 12 - 08130 Santa Perpètua - Barcelona  
tel. 935 74 74 74 fax. 935 74 74 75  
info@ayudasdinamicas.com - www.ayudasdinamicas.com