

HOJA DE PEDIDO - DONDOLINO

bipedestador vertical

DISTRIBUIDOR/AGENTE	Fecha de pedido:
	Fecha de entrega:
	Nombre del usuario:



Incluye la mesa y las ruedas

Registrado FDA (USA)

Marcado CE

F
U
N
C
I
O
N
E
S

El bipedestador DONDOLINO se ha diseñado para su uso en entornos habituales de la vida del niño (casa, escuela, guardería, residencias) aumentando las oportunidades de inserción activa para integrarse en el ambiente que lo rodea.

DONDOLINO está formado por:

- **MESA** regulable en altura, profundidad e inclinación.
- **CHASIS** regulable en inclinación.
- **SOPORTES de RODILLAS** regulables en profundidad, anchura, en sentido de rotación y en altura.
- **SOPORTES de TALONES** regulables en profundidad y en anchura.
- **BASE** regulable en altura.
- **SOPORTE PÉLVICO** regulable en altura, en sentido antero-posterior y en circunferencia con velcro.
- **SOPORTE TORÁCICO** (sólo para las medidas 2-3) regulable en altura, en sentido antero-posterior y en circunferencia con velcro.
- **RUEDAS** con frenos.

Para seleccionar la opción deseada marque el cuadrado blanco

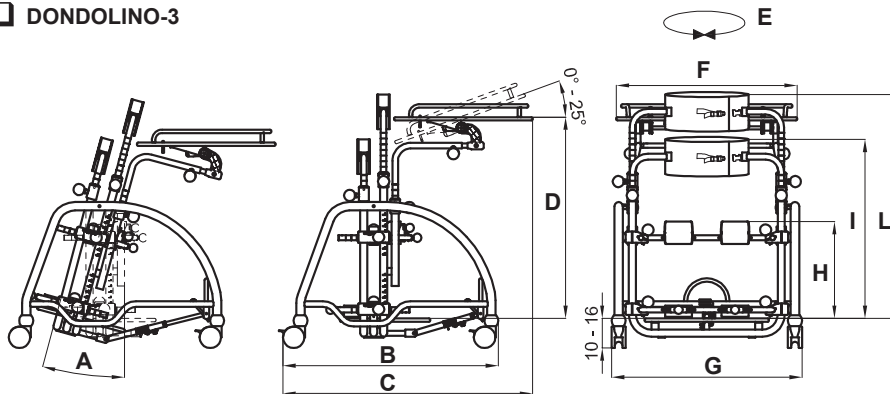
M
E
D
I
D
A
S

- DONDOLINO-1
 DONDOLINO-2
 DONDOLINO-3

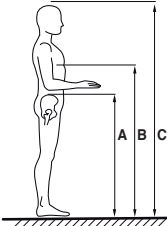
Color del chasis: Azul-amarillo Mesa y apoyapiés en madera de abedul natural
 Color del tapizado: Rojo



¡Atención!
Lea atentamente el manual de uso y mantenimiento.



DIMENSIÓN DEL USUARIO



A) Altura cresta iliaca-suelo
 B) Altura axilas - suelo
 C) Altura del usuario

IMPORTANTE:
 Asegurese de que sus medidas para A y B, entran en el rango de centímetros del apoyo torácico y pélvico del esquema adjunto.

Medidas	Peso total	Carga máxima	A	B	C	D	E	F	G	H	I	L
DONDOLINO-1	19 kg	35 kg	0°-19°	63 cm	77-87 cm	45-73 cm	60 cm	64 cm	63 cm	18-31 cm	47-60 cm	--
DONDOLINO-2	24 kg	45 kg	0°-14°	77 cm	83-96 cm	52-87 cm	65 cm	64 cm	67 cm	23-40 cm	50-70 cm	60-80 cm
DONDOLINO-3	26 kg	55 kg	0°-11°	83 cm	90-100 cm	61-99 cm	70 cm	64 cm	71 cm	20-55 cm	59-72 cm	73-110 cm

Notas:
