

La mínima expresión de Batec,  
la máxima expresión de ti



## COLOR

Color **Grafito**

## VELOCIDAD

**3 velocidades: 6 km/h - 15 km/h - 20 km/h**

## AUTONOMÍA

28 Km\* con la batería de 280 Wh

52 Km\* con la batería de 522 Wh

## MOTOR

**Motor Brushless de 350 RPM**

Potencia nominal: 350 W

Potencia de pico: 600 W

**Marcha atrás**

## BATERÍA Y CARGADOR

2 opciones: 36V - 280 Wh o 36V - 522 Wh

Se entrega con cargador ultrarápido de 4Ah

## CHASIS

**Aluminio 7005 T6 / Aluminio 6061 T6**

**Tija plegable**

**Regulable en 3 direcciones**, permitiendo adaptarlo a las necesidades del usuario.

Puntera desmontable para cambio de neumático.

Caballote

Dirección 1.1/8 negra

## MANILLAR

**Manillar plegable de aluminio negro mate**

Disponibile para tetrapléjicos y hemipléjicos

## FRENOS

Frenos mecánicos Avid BB5

Manetas de aluminio con freno de estacionamiento

Rotor de disco Avid G2 de 140 mm

## RUEDA

Neumático ultra adherente de 12" x 2.40"

Planta de aluminio fundido de 12"

## EQUIPAMIENTO DE SERIE

Luz delantera de 100 lúmenes con luz de posición

Doble luz trasera LED en el caballete

**Pantalla LCD todo-en-uno**

Puerto USB

Bocina

Soporte BATEC ACOPLA

Asa de transporte específica BATEC MINI 2

## PESO

**12.9 Kg** (sin batería)

## ACCESORIOS COMPATIBLES

Mochila BATEC BOSSA

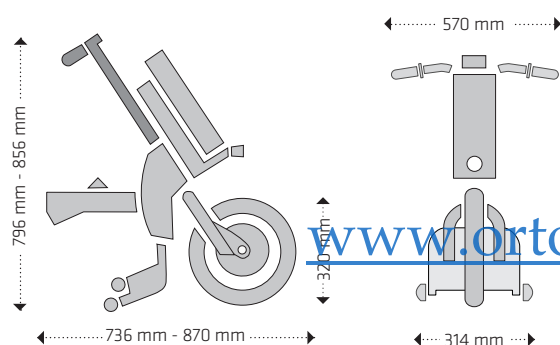
Ruedas todo terreno BATEC RODES

Soporte Smartphone

BATEC EXCURSION y peso 4 Kg\*

Consultar instalación BATEC ACOPLA

## MEDIDAS DESPLEGADO



## MEDIDAS PLEGADO

