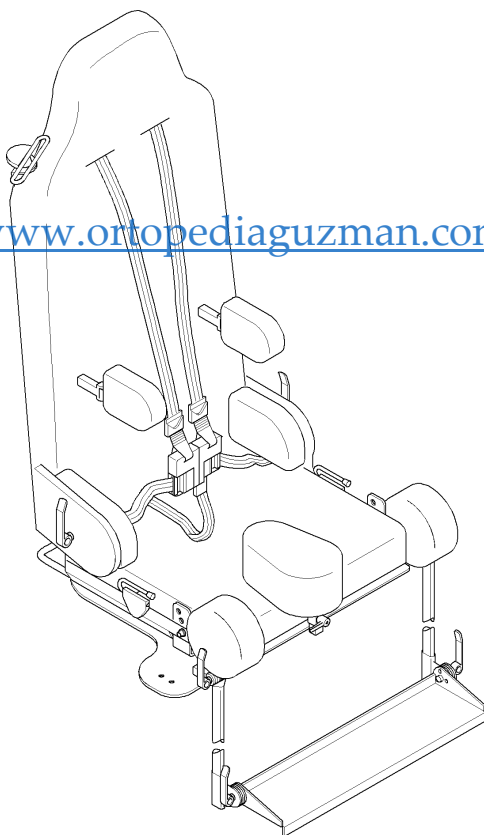


# Kidsflex

Asiento de coche para discapacitados



Estimado cliente,

Nos gustaría darle las gracias por adquirir nuestro, asiento de coche para necesidades especiales.

Antes de la instalación y el uso del asiento, para su interés, le pedimos que lea cuidadosamente y comprenda este manual de instrucciones. Por favor asegúrese de seguir todas las instrucciones de seguridad.

Por favor asegúrese de que este manual permanezca junto con el asiento en todo momento para que esté disponible para todos los usuarios.

Nos reservamos el derecho a hacer cambios técnicos si aviso previo

Hernik GmbH.

<b>Tabla de contenidos.....</b>	<b>2</b>
Información general.....	3
Cómo usar el asiento.....	3
Seguridad.....	4
Descripción de componentes.....	5
Ajustes – Kidsflex 1 y 2.....	6
Accesorios.....	7
Cómo usar los accesorios.....	8
Instalación en el vehículo.....	10
Cuidado y mantenimiento.....	10
Asiento y accesorios.....	11
Garantía.....	11
Número de serie / identificación.....	12
Instrucciones de uso Isofix.....	13

## **Información general**

El asiento de coche Kidsflex para discapacitados está diseñado para ser utilizado como un sistema de retención para niños con discapacidad cuando se viaja en coche, es compatible en la mayoría de los coches.

Está diseñado para usar en el asiento trasero del coche y requiere un vehículo que funcione con cinturones de seguridad montados de 3 puntos.

El asiento se puede instalar y utilizar en el lado del pasajero o en el lado del conductor (Dirección que se indicará en la compra).

Además del cinturón de seguridad de 3 puntos, Kidsflex está equipado con un arnés de 5 puntos de apoyo, con cincha para los hombros, rodillas y piernas, para proporcionar un soporte adicional para el niño.

Las opciones y accesorios están disponibles para ofrecer soporte postural para el niño cuando sea necesario.

## **ATENCIÓN**

Kidsflex sólo está testado y aprobado para usar en el asiento trasero del coche y mirando hacia adelante.

La distancia entre el niño y el techo del coche debe ser de al menos 6 cm.

## **Cómo usar el asiento** [www.ortopediaguzman.com](http://www.ortopediaguzman.com)

Kidsflex se suministra montado.

A la entrega, su distribuidor debe desembalar y comprobar el asiento, asegurar que los ajustes funcionan bien y montar el asiento de acuerdo con las instrucciones.

Si está equipado con el arco de estabilización, se debe ajustar en el vehículo, el asiento entonces se colocará empujando el arco de estabilizador en el hueco entre el respaldo y el cojín del asiento trasero del vehículo.

Si está equipado con Isofix, se deberá colocar en el asiento trasero y enganchar a los soportes ISOFIX montados de los vehículos (Nota: siempre se debe usar para asegurar al niño)

Para conseguir la posición óptima del asiento, se deberá ajustar al tamaño y requisitos del niño. Estos ajustes deben ser siempre llevados a cabo por un técnico.

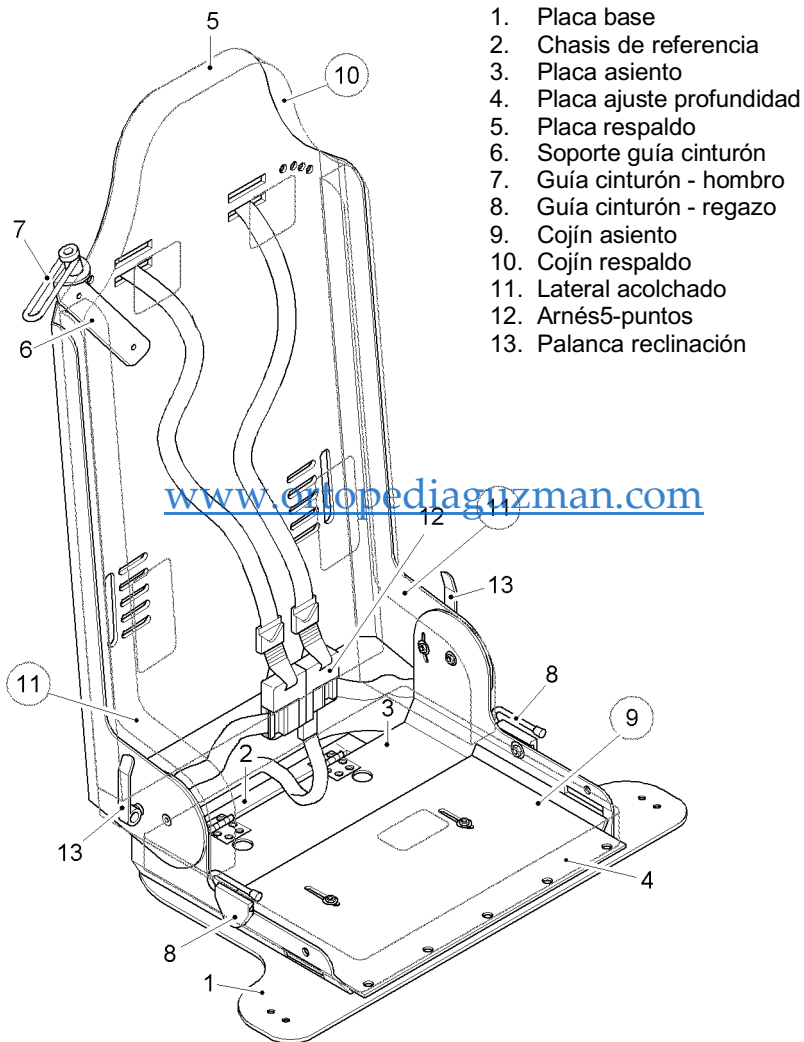
Después de la instrucción, el cuidador, en presencia del técnico, debe realizar todas las funciones, así como la instalación y retirada del asiento del coche.

## **Seguridad**

- Antes de usar – compruebe que todos los componentes funcionen bien.
- Las instrucciones de uso deberán ir siempre cerca del asiento
- Su hijo sólo está seguro cuando el asiento está instalado adecuadamente y está bien posicionado en el asiento.
- Las cinchas del arnés deben estar ajustados cómodamente y debe estar extendido sin torsiones.

- El cinturón de seguridad de 3 puntos del vehículo debe ser utilizado y debe ser puesto de manera correcta en las guías de los cinturones del asiento. Por favor compruebe:
  - A. El cinturón del vehículo está puesto en las guías del asiento.
  - B. Que las hebillas del cinturón están bien encajadas.
  - C. Que no hay giros en el tejido del cinturón.
- Asegúrese de que la ropa, los objetos sólidos, como las patas, hebillas de cinturones, etc., no están colocadas entre el niño y el cinturón de seguridad, lo que podría resultar en lesiones innecesarias en accidentes.
- Explique a su hijo la importancia de ir debidamente asegurado, que los cinturones se deben utilizar correctamente y que no tire de las cinchas o abra las hebillas.
- No modifique el asiento ya que esto pondrá en peligro a su hijo.
- Los daños no deben ser causados por mover piezas o puertas.
- No deje a su hijo solo y desatendido en el asiento.
- Debe informar a los otros pasajeros cómo quitar al niño del asiento de seguridad en caso de accidente o incidente.
- En caso de accidente, el asiento debe cambiarse.

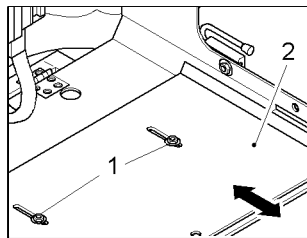
## Descripción de componentes - Kidsflex



## Ajustes Kidsflex 1 y 2

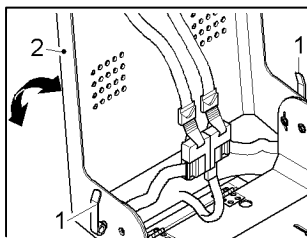
### 1. Ajuste profundidad asiento

- Saque el cojín de asiento.
- Afloje los tornillos (1) deslice la placa de profundidad de asiento a la posición deseada
- Apriete los tornillos (1) y recolque el cojín.



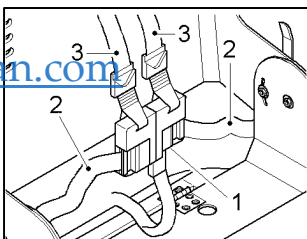
### 2. Ajuste inclinación de respaldo

- Abra las palancas de inclinación (1) en los dos lados. Recline a la posición deseada y cierre las palancas.



### 3. Ajuste Arnés

- Cierre la hebilla mediante la superposición de las lenguas del arnés, a continuación, pulse en la hebilla. Abrir presionando el botón rojo.
- Asegúrese de que todos los cinturones están libres, sin giros.
- Coloque al niño en el asiento asegurando que está sentado en la parte posterior del cojín.
- Conecte el arnés de 5 puntos
- Estire el cinturón (2) para apretarlo confortablemente.
- Ajuste las cinchas de hombros (3) a cada lado, sólo debe ser capaz de pasar la mano plana en el interior del cinturón de hombro después de ser tensado.
- Ajustar la cinchas cuando sea necesario, por ejemplo en cambios de ropa

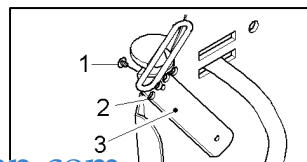


### 4. Sacar los cojines

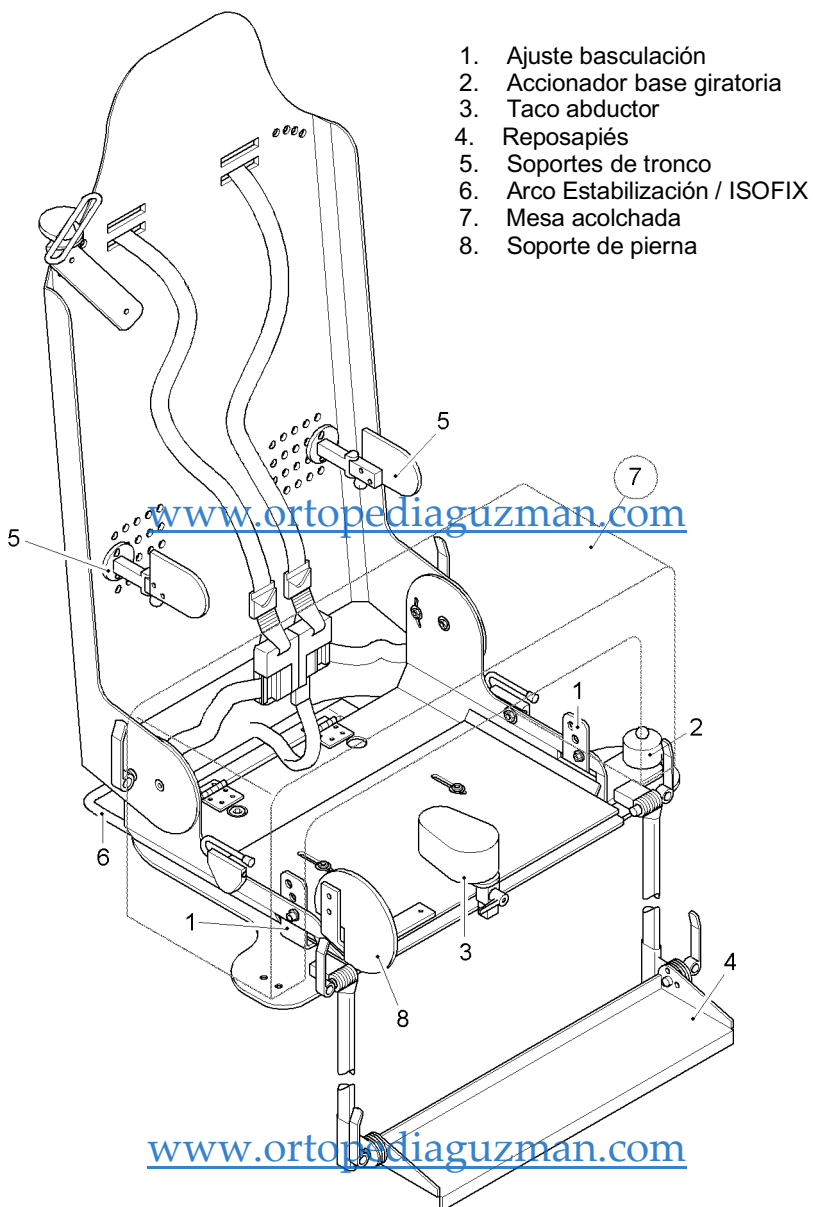
- Retire el acolchado del respaldo tirando de las cinchas de los hombros del arnés. Retire la almohadilla. Abrir la cremallera para quitar la funda.
- Retire el cojín del asiento aflojando la correa de las piernas y tire del cojín de la cinta de velcro sobre la cremallera para sacar la funda.

### 5. Ajuste de la guía de cinturón del hombro

- La guía del cinturón debe estar ajustado a la altura para el niño.
- Afloje las tuercas (3) detrás del cojín.
- Afloje los tornillos con la llave Allen (2) en la parte posterior del asiento.
- Deslice la guía a la posición correcta, vuelva a apretar los tornillos (2), y vuelva a apretar las tuercas (3)



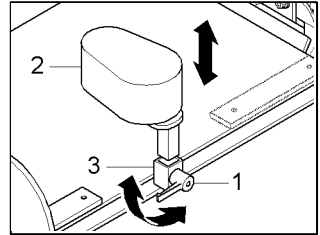
## Descripción de componentes – Accesorios Kidsflex



## Cómo usar los accesorios de Kidsflex

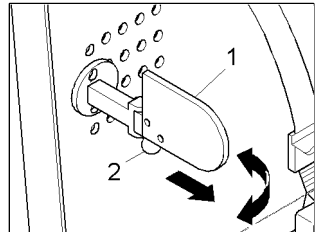
### 1. Taco abductor

- Para sacar el taco abductor, afloje la palanca (1), simplemente levante el pomo (2) del soporte (3).
- Posicione al niño, coloque y ajuste el arnés, vuelva a poner el taco abductor (2) en el soporte (3) y apriete la palanca (1)



### 2. Soporte de tronco

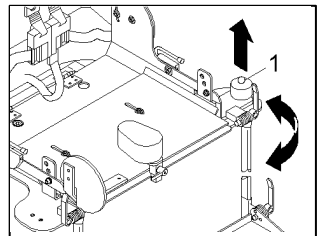
- Los soportes de tronco están saliendo a través del acolchado del respaldo mediante aberturas a ambos lados.
- Los soportes de tronco son ajustables en altura y profundidad para adaptarse a la medida del niño. Los ajustes se realizan en la matriz detrás del asiento. Quitar los tornillos allen de la parte posterior del asiento, recolocar y apriete.
- para abatir los soporte de tronco, apriete el botón rojo de la parte externa del soporte



[www.ortopediaguzman.com](http://www.ortopediaguzman.com)

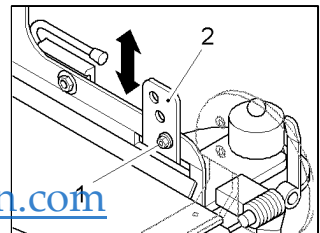
### 3. Base giratoria

- Apriete el botón de liberación (1) y abata el asiento hacia la base.
- Ponga al niño y gire el asiento hacia delante, asegúrese de que encaja de forma segura.
- Versiones anteriores – es necesario aflojar el botón de bloqueo antes de accionar el botón de liberación. Cuando el asiento está bloqueado orientado hacia delante, apriete el botón de bloqueo.



### 4. Basculación

- saque el tornillo (1) en cada lado. Ajuste la basculación requerida, ponga los tornillos al nuevo agujero (2) y apriete.

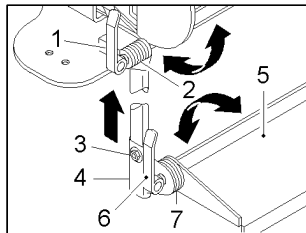


[www.ortopediaguzman.com](http://www.ortopediaguzman.com)



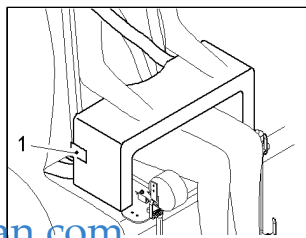
### 5. Ajuste reposapiés

- Abra la palanca en cada lado(1) ajuste el ángulo requerido (2) cierre la palanca a cada lado (1)
- Abra los tornillos allen a cada lado (3) para ajustar la altura del reposapiés (5), cuando consiga la altura requerida, apriete los tornillos allen otra vez (3).
- Ajuste el ángulo de la plataforma del reposapiés abriendo las palancas a cada lado (6). Ajuste el ángulo (7), cierre las palancas.



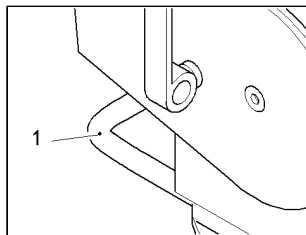
### 6. Montaje de la mesa de seguridad

- Debe colocar la mesa después que el niño esté en el asiento con el arnés ajustado y el cinturón del vehículo de 3 puntos puesto.
- Coloque la mesa y fíjela usando las tiras de velcro (1) como se muestra.
- Asegúrese que los brazos del niño quedan por encima de la mesa.



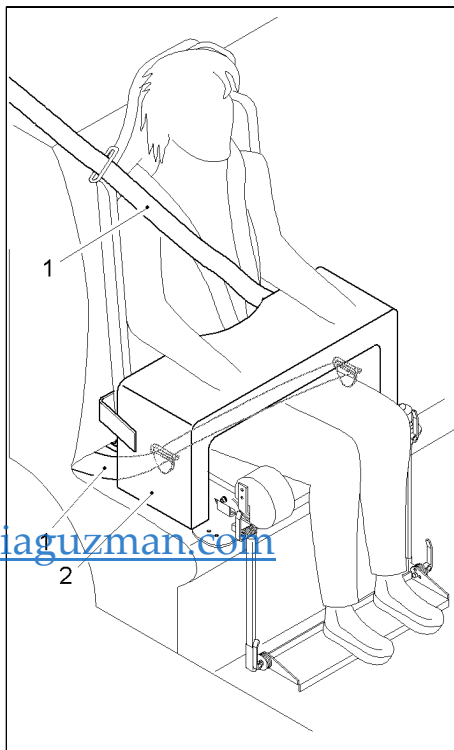
### 7. Montar el arco de estabilización

- Si se monta un arco de estabilización, levante la base del asiento con un poco de ángulo y empuje el soporte en el hueco entre el asiento y el respaldo del vehículo.
- Ajuste el asiento de forma que el respaldo se encuentra en contacto contra el respaldo del asiento del vehículo. Asegúrese de que la base del asiento está en pleno contacto con el asiento del vehículo.
- Apriete los tornillos en la base de asiento de coche para bloquear el arco de estabilización a su posición.
- El estabilizador de debe estar aprox. 135 mm de asiento del vehículo.



## Sentando al niño

1. **Kidsflex está diseñado y destinado para usar exclusivamente en el asiento trasero de un coche**
2. Abra el arnés y si es necesario libere un poco de correa para hacer más espacio.
3. Gire el asiento hacia fuera del vehículo para facilitar el acceso (sólo con base giratoria).
4. Abra los soportes de tronco (si esta opción está instalada).
5. Posicione al niño.
6. Cierre el arnés de 5 puntos y ajústelo cómodamente.
7. Gire el asiento en el vehículo hasta que encaje el bloqueo.
8. Asegure el niño con el cinturón de seguridad de 3 puntos del vehículo (1)
  - Pase el cinturón del asiento a través de las guías de cinturón de hombro y regazo.
9. Coloque la mesa de seguridad (2) y fíjela con las cinchas de velcro.



## Cuidado y mantenimiento

1. Compruebe que todas las conexiones de tornillos y piezas móviles estén bien apretadas cada 8 semanas, acuda al servicio técnico cuando sea necesario.
2. Limpiar con un trapo seco, si es necesario, utilice un detergente suave para limpiar la suciedad persistente.
3. Las fundas son extraíbles, se pueden lavar a mano a 40°.

## Eliminación de residuos

- El embalaje de entrega es reciclable.
- Todas las partes metálicas son reciclables.
- Las otras partes (espumas, fundas), deben eliminarse de acuerdo con las normativas nacionales. Por favor consulte con las oficinas locales de eliminación de residuos.

### Asiento y accesorios

Descripción	Talla 1	Talla 2	Talla XL
Kidsflex	part no: 300000-S	310000-S	310000-S-XL
Basculación	part no: 300100-S	310100-S	310100-S-XL
Base giratoria	part no: 300200-S	300200-S	300200-S
Reposacabezas	part no: 300050-S	300050-S	300050-S-XL
Soporte pierna izquierdo	part no: 300350-S	300350-S	300350-S-XL
Soporte pierna derecho	part no: 300355-S	300355-S	300355-S-XL
Taco abductor	part no: 300400-S	310400-S	310400-S-XL
Reposapiés	part no: 300450-S	310450-S	310450-S-XL
Soporte tronco pequeño	part no: 300500-S	300500-S	300500-S-XL
Soporte tronco grande	part no: 300510-S	300510-S	300510-S-XL
Arco estabilización	part no: 300550-S	310550-S	310550-S-XL
Mesa de seguridad	part no: 300600-S	310600-S	310600-S-XL

### Garantía

HERNIK – Los productos son fabricados de acuerdo con los estrictos estándares de calidad, utilizando la última tecnología.

En el improbable caso de un fallo, o si nuestro producto no cumple con las expectativas, las Condiciones Generales y Condiciones de Garantía son los siguientes:

**24 meses de garantía en los componentes del chasis.**

**12 meses de garantía en todas las piezas móviles.**

La garantía excluye: El desgaste normal, daños debido a una carga excesiva, daños debidos a un uso incorrecto, daños debidos a una instalación incorrecta, daños debidos a accidentes.

La garantía del producto es contingente sobre el uso correcto de este producto, el correcto montaje y ajuste en su vehículo, de acuerdo con el manual de instrucciones.

La garantía no se aplica en el caso de cambios de diseño, modificaciones o reparaciones inadecuadas, sin previa consulta y de acuerdo con HERNIK GmbH.

Las reclamaciones, independientemente de su base legal, de los daños directos o indirectos están excluidas.

Los asientos de coche Kidsflex de HERNIK para niños discapacitados cumplen los requisitos de europeos de la normativa EN 12182 y están etiquetados de acuerdo con la Directiva de la UE 93/42 / CEE.



### Especificaciones estándar (sin opciones)

#### Kidsflex asiento de coche

Nos reservamos el derecho de hacer cambios técnicos.

Kidsflex	Talla 1	Talla 2	Talla XL
Altura total	67 cm	80 cm	90 cm
Ajustes de respaldo	43 a 51 cm	49 a 57 cm	58 a 69 cm
Ancho asiento	27 o 31 cm	31 o 35 cm	36 o 40 cm
Ajuste profundidad asiento	28 a 33 cm	34 a 39 cm	40 a 46 cm
Altura soportes de tronco	21 a 25 cm	25 a 29 cm	30 a 36
Ancho soporte de tronco	19 a 28 cm	23 a 32 cm	29 a 40 cm
Carga máxima	25 kg	36 kg	75 Kg

### Etiqueta de identificación

La etiqueta de identificación es visible en el chasis

Etiqueta de identificación:

HERNIK GmbH – Agents for Rehabilitation  
Technology  
Partenhauserweg 14 – 81369 München

**Kidsflex Gr. 1**  
Serial No:

 max. Load: **25 Kg**

Read Instruction Manual Before Use

HERNIK GmbH - Agentur für Reha – Technik  
Partenhauserweg 14 – 81369 München

**Kidsflex Gr. 2**  
Serien- Nr.:

 max. Belastung: **36 Kg**

Lesen Sie vor Gebrauch die Bedienungsanleitung

Nuestros asientos están disponibles con soporte adaptador ISOFIX. Permite fijar el asiento en los puntos de fijación ISOFIX existentes en todos los coches fabricados después de 2006. Como se trata de una conexión mecánica ofrece más apoyo y mayor estabilidad del asiento para los niños en el coche.

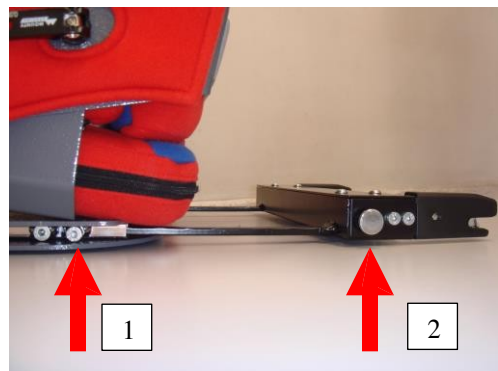
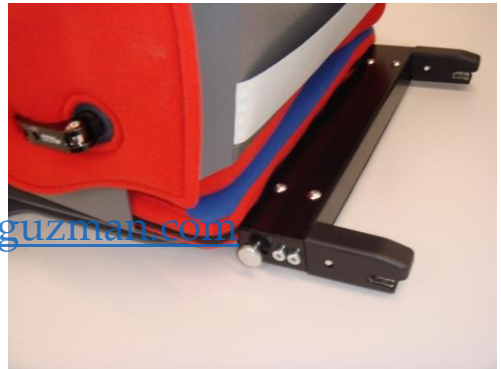
**Precaución: ISOFIX es para fijar y estabilizar el asiento en el vehículos, siempre debe poner el cinturón de seguridad de 3 puntos para asegurar el pasajero. Por favor, lea y comprenda las instrucciones de uso recomendadas con su asiento de seguridad.**

## Instalación:

1. Coloque el soporte del adaptador ISOFIX en los tubos rectangulares previstos en la parte trasera de la placa base del asiento. Gire los tornillos Allen (1) de cada lado pero no apriete.
2. Extender (deslizar) el soporte Isofix desde el asiento y apretar un poco los tornillos Allen (1)
3. Alinear ISOFIX con los soportes ISOFIX del vehículo y empuje el asiento del vehículo en ambos lados hasta que se oiga que los pestillos encajan de forma audible.
4. Ajuste el ángulo requerido del respaldo del asiento del coche (Ver instrucciones para el usuario).

Afloje los dos tornillos Allen (1) a ambos lados, deslice el asiento del coche contra el respaldo del asiento del vehículo, asegurándose de que hay contacto.

5. Apriete los dos tornillos en ambos lados para bloquear Isofix en su lugar.
6. Asegurar la apertura de ISOFIX apretando los tornillos (2) provisto a ambos lados
7. Comprobar para verificar que Isofix está fijado correctamente.



**Sacar Isofix:**

1. Afloje los dos tornillos de mariposa (2), izquierda y derecha.
2. Retirar los dos tornillos de mano al mismo tiempo, hacia delante, hacia el asiento infantil para desbloquear los enganches ISOFIX.
3. Ahora puede quitar el asiento del coche.

