



Facturado a:
 Nombre:
 Calle:
 Localidad: Código postal:
 E-mail:
 Tel: Fax:

Enviado a:
 Nombre:
 Calle:
 Localidad: Código postal:
 E-Mail:
 Tel: Fax:

Fecha pedido
 Nº de pedido de Sunrise



Todos los precios aquí mostrados son Precios de Venta al Público Recomendados sin IVA

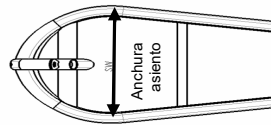
= Opción con coste
 = Opción sin coste

P.V.P. Rec: 5.582,2 €

Peso máximo usuario: 125 kg

MEDIDAS

Anchura asiento en cm				
34	36	38	40	42
<input type="radio"/>	<input type="radio"/>	<input type="radio"/>	<input type="radio"/>	<input type="radio"/>
W34	W36	W38	W40	W42



PVP

ARMAZON

SRK010010	<input checked="" type="radio"/> Armazón standard	Std	
SRK010900	<input type="checkbox"/> Configuración personalizada (Built-4-Me)	<i>(rellenar los datos en la última hoja)</i>	Bajo consulta

RESPALDO

SRK030001	<input checked="" type="radio"/> Respaldo standard - ajustable en altura y ángulo	Std	<p>Reposacabezas standard</p>
SRK030005	<input type="checkbox"/> Respaldo Performance	414,33 €	
Posición del respaldo			
SRK030003	<input type="radio"/> 25cm	SRK030004 <input type="radio"/> 30cm	s/c
Altura del respaldo			
SRK030007	<input type="radio"/> Alto (35-44 cm)	SRK030008 <input type="radio"/> Bajo (25-36 cm)	s/c
Reposacabezas			
SRK030002	<input checked="" type="radio"/> Reposacabezas Standard	<i>(Ajustable en altura y ángulo)</i>	Std
SRK030006	<input type="checkbox"/> Reposacabezas Comfort	<i>(Ajustable en altura y ángulo)</i>	52,53 €

Respaldo Standard

Respaldo Performance

POSICION DEL RESPALDO

SRK030003 ó SRK030004

SRK030007 ó SRK030008

Respaldo Standard

Respaldo Performance

HORQUILLA

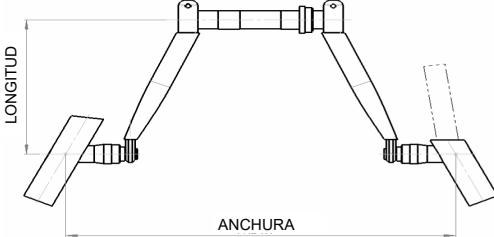
SRK070901	<input checked="" type="radio"/> Horquilla con manillar fijo, soldado	Std	<p>SRK070901</p>
SRK070001	<input type="radio"/> Horquilla con manillar ajustable <i>(La altura seleccionada es ajustable +/- 2 cm sin necesidad de piezas adicionales)</i>	s/c	
SRK070900	<input type="checkbox"/> Configuración Personalizada (Built-4-Me)	<i>(rellenar los datos en la última hoja)</i>	

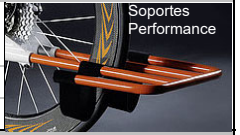
		Altura en cm					<p>PROFUNDIDAD</p> <p>ALTURA</p>
		41	43	45	47	49	
Profundidad en cm	D25	2.5	<input type="radio"/>	<input type="radio"/>	<input type="radio"/>	<input type="radio"/>	
	D35	3.5	<input type="radio"/>	<input type="radio"/>	<input type="radio"/>	<input type="radio"/>	
	D45	4.5	<input type="radio"/>	<input type="radio"/>	<input type="radio"/>	<input type="radio"/>	
	D55	5.5	<input type="radio"/>	<input type="radio"/>	<input type="radio"/>	<input type="radio"/>	
	D65	6.5	<input type="radio"/>	<input type="radio"/>	<input type="radio"/>	<input type="radio"/>	
	D75	7.5	<input type="radio"/>	<input type="radio"/>	<input type="radio"/>	<input type="radio"/>	
	D85	8.5	<input type="radio"/>	<input type="radio"/>	<input type="radio"/>	<input type="radio"/>	
	D95	9.5	<input type="radio"/>	<input type="radio"/>	<input type="radio"/>	<input type="radio"/>	
	D105	10.5	<input type="radio"/>	<input type="radio"/>	<input type="radio"/>	<input type="radio"/>	
	D115	11.5	<input type="radio"/>	<input type="radio"/>	<input type="radio"/>	<input type="radio"/>	
	D125	12.5	<input type="radio"/>	<input type="radio"/>	<input type="radio"/>	<input type="radio"/>	

H41
 H43
 H45
 H47
 H49

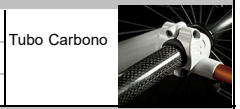
Horquilla con manillar ajustable sólo disponible en medidas sombreadas en gris

● = Standard ○ = Opción sin coste □ = Opción con coste

BIELAS																																									
SRK080001	● Bielas en V		Std																																						
	<table border="1"> <thead> <tr> <th colspan="2">Longitud en cm</th> <th>15,5</th> <th>16</th> <th>16,5</th> <th>17</th> <th>17,5</th> </tr> </thead> <tbody> <tr> <td rowspan="5">Anchura en cm</td> <td>32</td> <td>○</td> <td>○</td> <td>○</td> <td>○</td> <td>○</td> </tr> <tr> <td>34</td> <td>○</td> <td>○</td> <td>○</td> <td>○</td> <td>○</td> </tr> <tr> <td>36</td> <td>○</td> <td>○</td> <td>○</td> <td>○</td> <td>○</td> </tr> <tr> <td>38</td> <td>○</td> <td>○</td> <td>○</td> <td>○</td> <td>○</td> </tr> <tr> <td>40</td> <td>○</td> <td>○</td> <td>○</td> <td>○</td> <td>○</td> </tr> </tbody> </table> 	Longitud en cm		15,5	16	16,5	17	17,5	Anchura en cm	32	○	○	○	○	○	34	○	○	○	○	○	36	○	○	○	○	○	38	○	○	○	○	○	40	○	○	○	○	○		
Longitud en cm		15,5	16	16,5	17	17,5																																			
Anchura en cm	32	○	○	○	○	○																																			
	34	○	○	○	○	○																																			
	36	○	○	○	○	○																																			
	38	○	○	○	○	○																																			
	40	○	○	○	○	○																																			
SRK080032																																									
SRK080034																																									
SRK080036																																									
SRK080038																																									
SRK080040																																									
SRK080155 SRK080160 SRK080165 SRK080170 SRK080175																																									
SRK080900	□ Configuración Personalizada (Built-4-Me) <i>(rellenar los datos en la última hoja)</i>		106,28 €																																						
Empuñaduras:																																									
SRK080200	● Empuñaduras		Std																																						
SRK080240	○ diámetro 47 x 32 mm	SRK080230	○ diámetro 37 x 21 mm																																						
Platos:																																									
SRK080006	● Plato grande (34 / 42 / 52 dientes)		Std																																						
SRK080005	○ Plato pequeño (22 / 34 / 48 dientes)		s/c																																						
TAPICERIA DE ASIENTO																																									
SRK020001	● Tapicería standard		Std																																						
SRK020002	□ Cojín, color negro <i>(grosor 3 cm)</i>		114,64 €																																						
SOPORTES PARA LOS PIES																																									
	● Soportes para los pies ajustables en longitud		Std																																						
SRK050002	○ Largos (70-100 cm)	SRK050003	○ Cortos (45-70 cm)																																						
SRK050004	□ Soportes Performance <i>(sólo largos)</i>		69,26 €																																						
SRK050900	□ Configuración personalizada (Built-4-Me)		Consultar																																						
CAMBIOS																																									
SRK070072	● Cambio control Dual 11 velocidades (Shimano Ultegra) (1) <i>(controla cambios y freno)</i>		Std																																						
SRK070071	○ Cambio Trigger 11 velocidades (Shimano XT) <i>(colocado en la empuñadura derecha)</i>		s/c																																						
RUEDAS DELANTERAS																																									
SRK070201	● Rueda delantera Performance DT-SWISS 559 <i>(Alta presión)</i>		Std																																						
SRK070204	○ Sin rueda delantera		s/c																																						
RUEDAS TRASERAS																																									
SRK070301	● Ruedas traseras Performance DT-SWISS 559 par <i>(Alta presión)</i>		Std																																						
SRK070304	○ Sin ruedas traseras		s/c																																						
EJES																																									
SRK070402	● Fijos <i>(precisa herramientas para liberarlos)</i>		Std																																						
SRK070401	○ Con quick release <i>(sólo con tubos de aluminio SRK070801 ó SRK070802)</i>		s/c																																						
CAMBER																																									
SRK070701	● 0°		Std																																						
SRK070920	□ Configuración personalizada (Built-4-Me) <i>(rellenar los datos en la última hoja)</i>		Consultar																																						
TUBO TRASERO DEL EJE																																									
SRK070801	● Aluminio anodizado		Std																																						
SRK070802	□ Aluminio pintado en el color del armazón		41,79 €																																						
SRK070803	□ Carbono (3)		161,20 €																																						
PROTECCION TRASERA ANTICHOQUES																																									
SRK070501	● Protector trasero antichoques 559/571		Std																																						
SRK070910	□ Configuración personalizada (Built-4-Me)		Consultar																																						
FRENOS																																									
SRK060001	□ Freno Performance (2) <i>(sólo necesario con los cambios Trigger 3x10)</i>		s/c																																						
SRK060002	○ Montado a la izquierda	SRK060003	○ Montado a la derecha																																						
SRK060004	□ Freno marcha atrás (2) <i>(permite frenar pedaleando hacia atrás)(indicado para funciones limitadas en los dedos)</i>		773,75 €																																						
SRK060005	● Freno de estacionamiento		Std																																						



Ruedas traseras DT-Swiss Carbono



Tubo Carbono

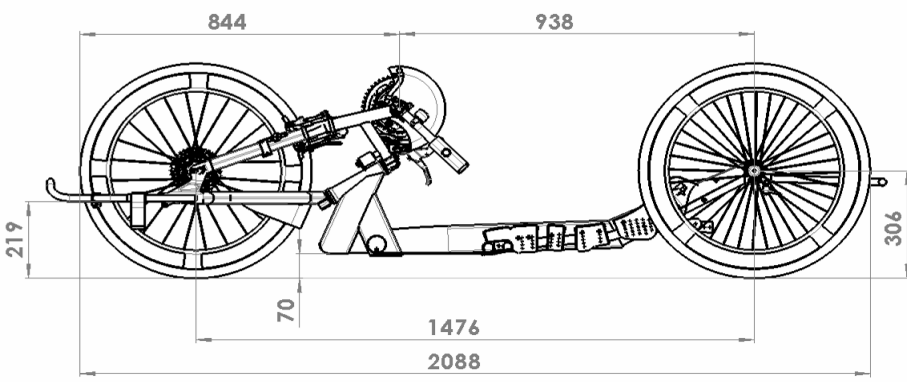
(1) Cambio control Dual, colocado a la derecha de la horquilla. Incluye freno, no hay que seleccionar freno
 (2) No compatible con cambio control dual SRK070072
 (3) sólo posible con ejes fijos SRK070402

● = Standard ○ = Opción sin coste □ = Opción con coste

			PVP
ACCESORIOS <i>(Incluye además de serie timbre, cuentakilómetros y banderín de señalización)</i>			
SRK090001	<input type="checkbox"/>	Protección delantera <i>(con montaje rápido)</i>	28,66 €
SRK090009	<input type="checkbox"/>	Luz delantera y trasera	100,75 €
SRK090004	●	Cinturón	Std
SRK090006	●	Espejo retrovisor	Std
SRK090007	●	Soporte para botellín de agua	Std
SRK090008	<input type="checkbox"/>	Abrazadera universal para luz, retrovisor, cuentakilómetros y GPS	19,10 €
SRK050200	<input type="checkbox"/>	Protecciones para las rodillas <i>(evitan el contacto con la cadena y el armazón)</i>	86,96 €

COLOR ARMAZÓN						
SRK010401	○	Blanco (01)	SRK010424	○	Gris pizarra (27)	s/c
SRK010402	○	Gris plata brillante (02)	SRK010425	○	Gris platino (28)	s/c
SRK010403	○	Gris plata mate (03)	SRK010426	○	Negro (29)	s/c
SRK010404	○	Gris plata metalizado (04)	SRK010428	○	Negro mate (31)	s/c
SRK010405	○	Amarillo canario (06)	SRK010429	○	Blanco puro (32)	s/c
SRK010406	○	Verde manzana brillante (07)	SRK100125	○	Rosa flúor (33)	s/c
SRK010407	○	Verde manzana mate (08)	SRK100126	○	Bronce (34)	s/c
SRK010412	○	Azul (14)	SRK100127	○	Azul pastel (35)	s/c
SRK010413	○	Azulón brillante (15)	SRK100128	○	Cian (36)	s/c
SRK010414	○	Azulón mate (16)	SRK100129	○	Naranja metalizado (37)	s/c
SRK010416	○	Violeta (19)	SRK100131	○	Capuccino (39)	s/c
SRK010417	○	Violeta oscuro mate (20)	SRK100132	○	Verde pistacho (40)	s/c
SRK010418	○	Rojo (21)	SRK100133	○	Rosa metalizado (41)	s/c
SRK010419	○	Rojo brillante (22)	SRK100134	○	Gris antracita mate (42)	s/c
SRK010420	○	Rojo mate (23)	SRK100135	○	Azul Azure (43)	s/c
SRK010421	○	Naranja butano (24)				
SRK010423	○	Negro/gris en relieve (26)				

Color de la tapicería		Pack color anodizado en soporte para piés, tubo del eje y protección antichoques	
SRK020401	● Negra Std	SRK070002	● Negro Std
		SRK070003	□ Naranja
			130,16 €
Color de los adhesivos			
SRK010450	○ Blanco	s/c	
SRK010451	○ Naranja/Negro	s/c	

SRK010900	<input type="checkbox"/>	CONFIGURACION PERSONALIZADA (BUILT-4-ME) <i>Indique en el gráfico las medidas o configuraciones Built-4-Me que precise en la handbike</i>	Bajo consulta Built-4-Me
			

Shark RS- PVP Rec€
Precio de las opciones€
Sin IVA	
IVA	
Precio total€

	Para ampliar información visita nuestra página Web www.SunriseMedical.es © Sunrise Medical 2019 3/3
--	--