

SILLA DE RUEDAS MARINA-ANFI

- **Gran flotabilidad y estabilidad:** dispone de dos apoyabrazos flotadores y de ruedas anchas que permiten el desplazamiento sobre cualquier terreno (playas, piscinas con rampa...)
- **Confortable y fácil uso:** facilita la transferencia de personas con movilidad reducida para bañarse o descansar en una posición muy confortable.
- **Diseño y comodidad:** fabricada con materiales de alta resistencia, de fácil limpieza, se desmonta y se pliega rápidamente para su transporte o almacenamiento.

www.ortopediaguzman.com

- **Seguridad:** debe ser usada con la asistencia de otra persona, respetando las precauciones de seguridad y normas vigentes.



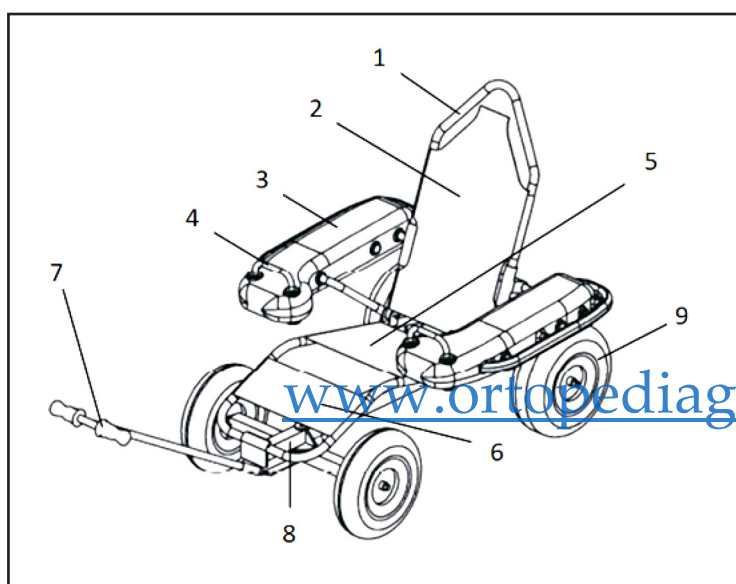
www.ortopediaguzman.com

COMPONENTES PRINCIPALES DE LA SILLA



• El respaldo y el reposapiés son de malla de poliéster, lo que favorece:

- el desalojo del agua y de la arena.
- mayor ventilación y confort de la persona sentada.



1. Empuñadura acompañante
2. Respaldo
3. Flotador lateral
4. Empuñadura usuario
5. Asiento
6. Reposapiés
7. Tirador
8. Estructura
9. Ruedas

CARACTERÍSTICAS TÉCNICAS

DESCRIPCIÓN	REFERENCIA	DIMENSIONES EN MM	PESO DE LA SILLA	PESO MÁXIMO DEL USUARIO	MATERIALES	TELA DEL ASIENTO	RUEDAS	
SILLA MARINA ANFI	102605012	MONTADO Y TIRADOR EXTENDIDO 1230x1200x2600	31,7 kg	130 kg	Aluminio Acero inoxidable Poliuretano	Fibra de poliéster recubierta con PVC	Diámetro 380 mm.	Presión de inflado 2 kg/cm ²
		DESMONTADO Y PLEGADO 640x560x1220						

Conforme a las normas :
UNE-EN 12182
UNE-EN 12183
Directiva 93-42-CEE
ISO 7176-22:2000

Garantía de 2 años*

* En condiciones normales de utilización, ver el manual de uso.